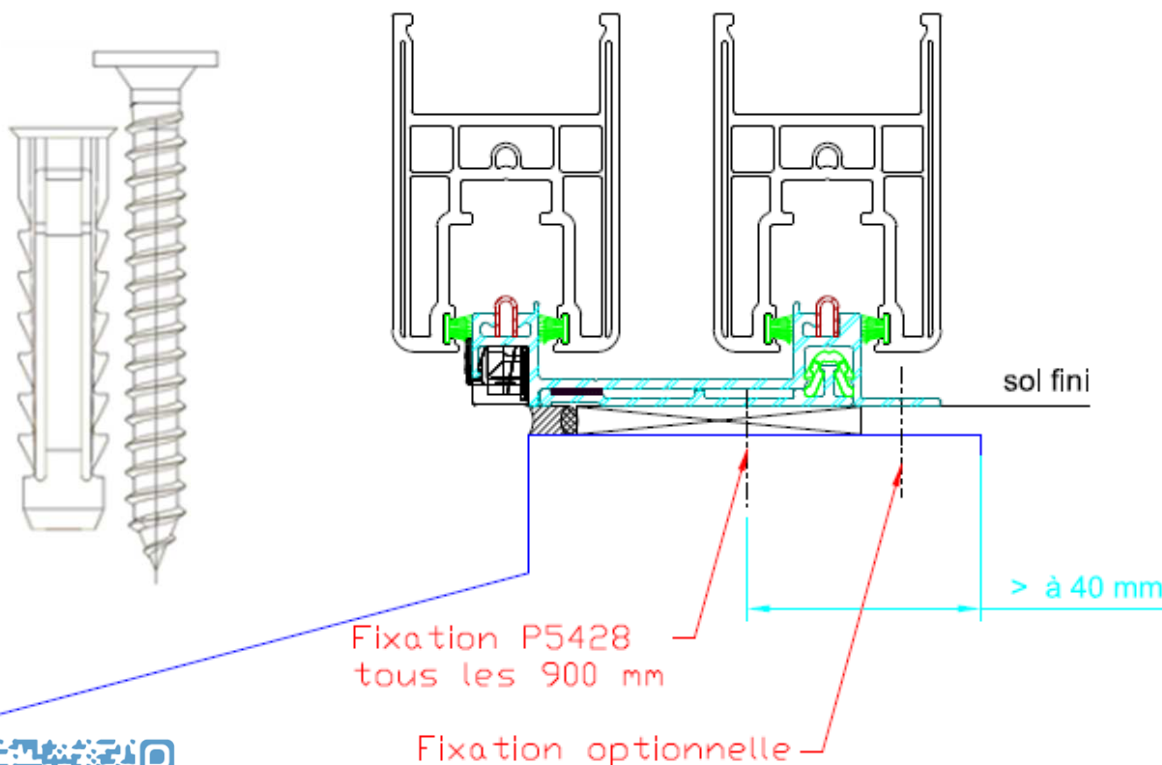


# FIXATION DU SEUIL PMR POUR iSlide#néo :

1. Positionner la semelle sur le sol afin de marquer les positions de perçage
2. Percer à un diamètre de **8 mm**.
3. Retirer la semelle et nettoyer le sol
4. Insérer les chevilles
5. Repositionner la semelle et fixer à l'aide des vis



Désignation	Référence
Profilé Aluminium 2 rails	05431
Semelle	05432
Clip	05429
Rail Inox	05435
Patin d'Étanchéité	05436
Busette à clapet	05437
Joint	03291
Embout pour 05450	05440
Embout pour 05459	05449
Embout pour 05466	05446
Embout pour 05467	05442
Embout pour 05468	05443
Embout pour 05458	05448

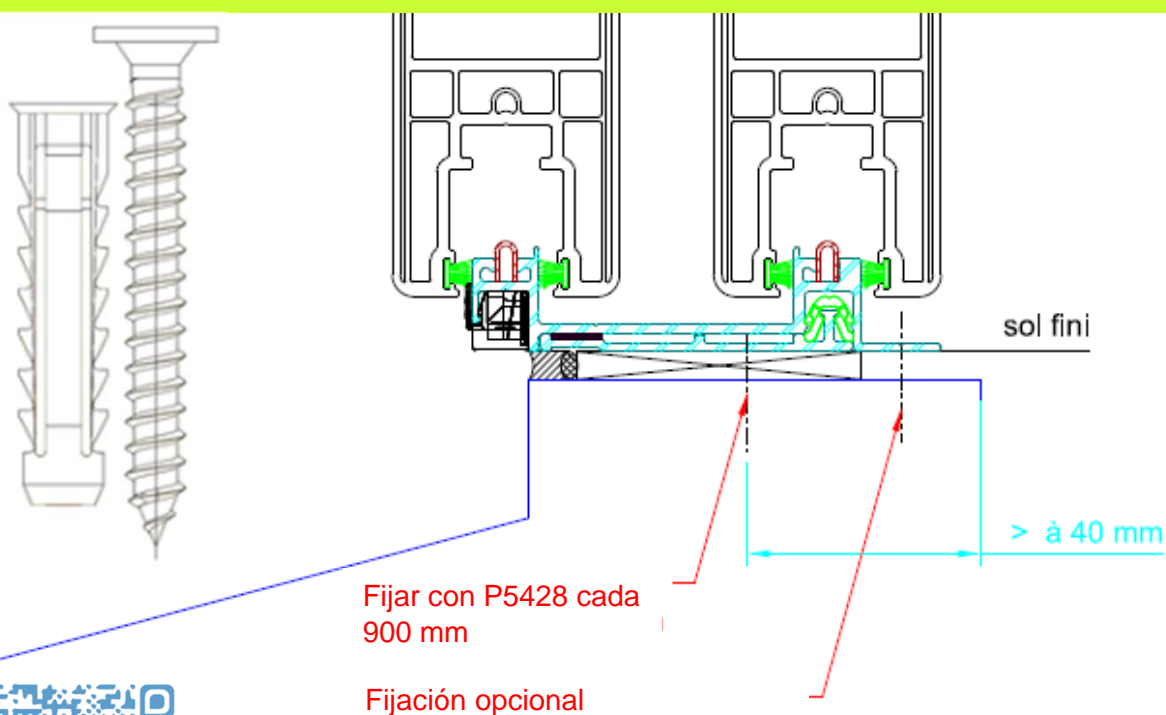


- ✓ Utilisation de la vis et cheville **Deceuninck** référencée 05428 0 000.
- ✓ Sachet de 50 vis et 50 chevilles.

# Fijación a suelo del nuevo umbral para iSlide#néo :



1. Colocar el perfil de instalación en alu del umbral sobre el suelo y marcar la posición de los taladros.
2. Pretaladrar con un diametro de **8 mm**.
3. Retiramos el perfil de instalación en alu y limpiamos el suelo.
4. Insertamos los pasadores
5. Volvemos a colocar el perfil de instalación en alu y fijamos con tornillos.



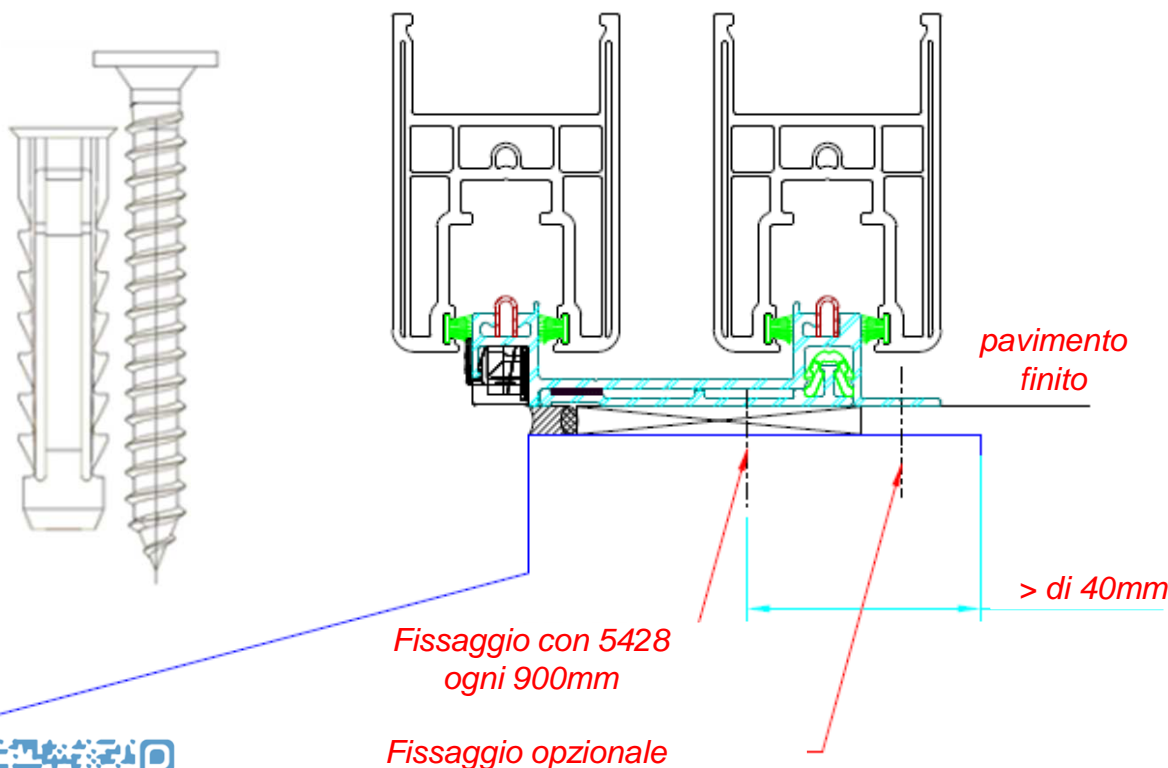
Descripción	Referencia
2 rails – perfil alu	05431
Perfil de instalación	05432
Clip	05429
Rail de acero inoxidable	05435
Bloque de estanqueidad	05436
Tapa de desagüe	05437
Junta	03291
Pieza remate para 05450	05440
Pieza remate para 05459	05449
Pieza remate para 05466	05446
Pieza remate para 05467	05442
Pieza remate para 05468	05443
Pieza remate para 05458	05448



- ✓ Utilice el tornillo y taco definidos por Deceuninck . Referencia = 05428 0 000.
- ✓ Embalaje: 50 tornillos y 50 tacos

# Fissaggio della soglia bassa per sistema iSlide#néo :

1. Posizionare il profilo di installazione sul pavimento, per segnare i punti di fissaggio.
2. Pre-forare con una punta di diametro 8 mm.
3. Rimuovere il profilo di installazione e pulire il pavimento/soglia.
4. Inserire i tasselli.
5. Riposizionare il profilo di installazione e fissarlo utilizzando le viti in dotazione.



Descrizione	Codice
Soglia alluminio 2 binari	5431
Profilo di installazione	5432
Clip	5429
Binario in acciaio inox	5435
Tampone inferiore	5436
Cappetta di drenaggio	5437
Guarnizione	3291
Giunzione per telaio 5450	5440
Giunzione per telaio 5459	5449
Giunzione per telaio 5466	5446
Giunzione per telaio 5467	5442
Giunzione per telaio 5468	5443
Giunzione per telaio 5458	5448



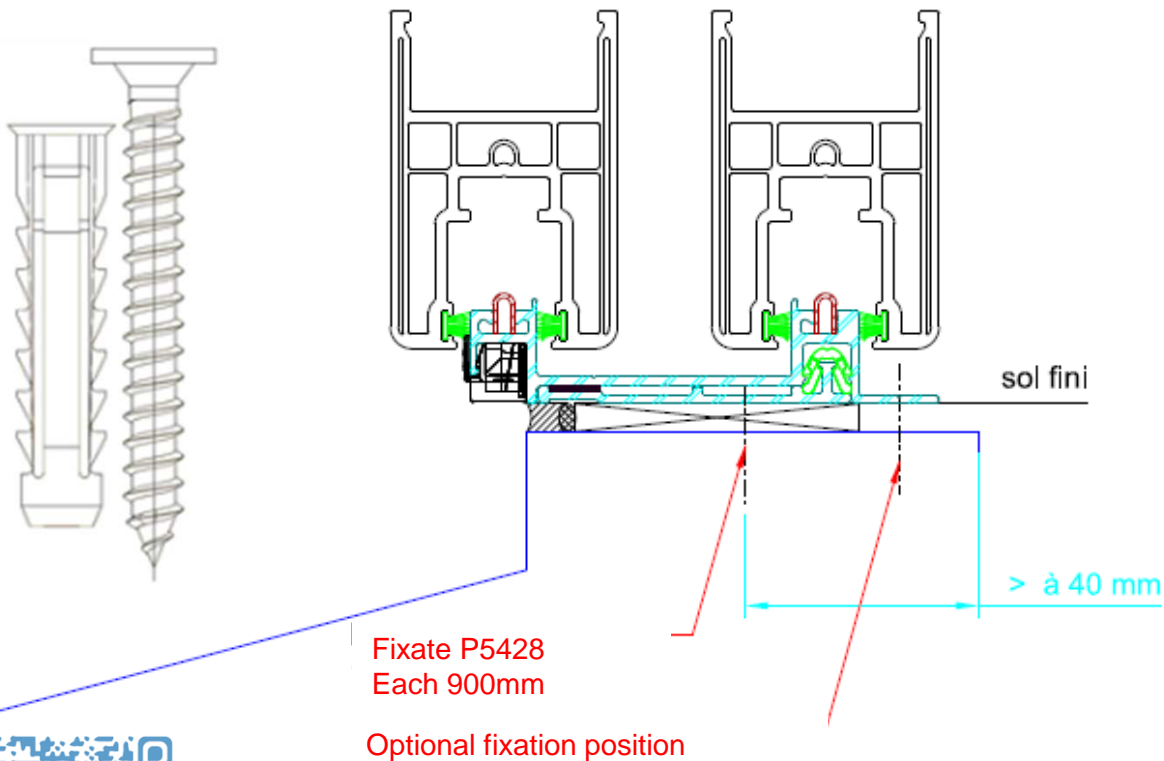
- ✓ Utilizzare le viti ed i tasselli forniti da **Deceuninck** . Codice = 5428 .
- ✓ Confezione: 50 viti & 50 tasselli

# Fixation of low threshold system for slider: iSlide#néo :



EN

1. Position the alu installation profile on the floor, to mark the drilling positions.
2. Pre-drill with a diameter of **8 mm**.
3. Remove the installation profile and clean the floor / sub-structure.
4. Insert the plugs.
5. Reposition the installation profile and secure by screwing.



Description	Reference
2 rail – alu profile	05431
Installation profile	05432
Clip	05429
Stainless steel track	05435
Brush block	05436
Drainage cap	05437
Gasket	03291
End piece of 05450	05440
End piece of 05459	05449
End piece of 05466	05446
End piece of 05467	05442
End piece of 05468	05443
End piece of 05458	05448



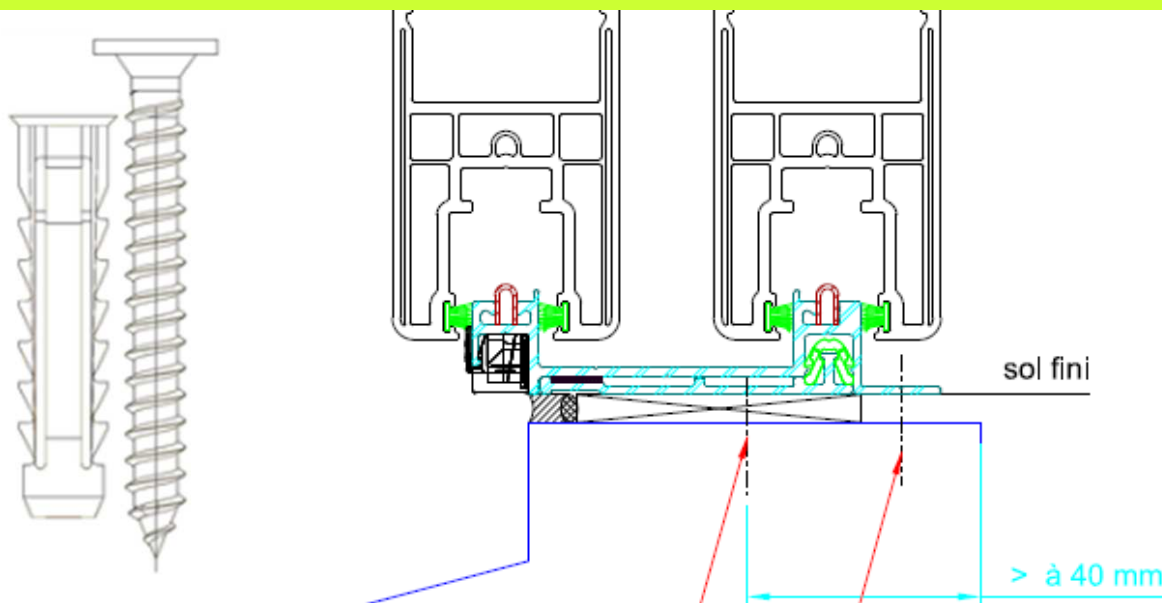
- ✓ Use the dedicated **Deceuninck** screw and plug. Reference = 05428 0 000.
- ✓ Packaging: 50 screws & 50 plugs

# Fixação da nova soleira em alumínio para iSlide#néo :

deceuninck

PT

1. Coloque a soleira de alumínio no piso e marque a sua posição para furação .
2. Utilizar uma broca com diâmetro de **8 mm**.
3. Retiramos a soleira de alumínio e limpamos o piso .
4. Colocamos as buchas de fixação.
5. Voltamos a colocar a soleira de alumínio e fixamos com os parafusos.



Fixar com P5428  
cada 900 mm

Fixação opcional



- ✓ Utilize parafusos e buchas definidos pela Deceuninck . Referencia = 05428 0 000.
- ✓ Embalagem: 50 parafusos e 50 buchas

Descrição	Referência
2 Rails – perfil alu	05431
Perfil de instalação	05432
Clip	05429
Rail de aço inoxidável	05435
Bloco de estanquidade	05436
Tampa de deságuas	05437
Junta	03291
Peça remate para 05450	05440
Peça remate para 05459	05449
Peça remate para 05466	05446
Peça remate para 05467	05442
Peça remate para 05468	05443
Peça remate para 05458	05448