

GAMME ZENDOW



zendow

LA DOUCEUR DE VIVRE

Chaque année, en France, près d'un million de fenêtres sont fabriquées avec les profilés Deceuninck.

De toutes les couleurs, de toutes les dimensions, d'une qualité irréprochable, en construction neuve et en rénovation, elles vous garantissent pour longtemps, bien-être et douceur de vivre.

Parce que, ce qui est important dans une fenêtre, c'est aussi de se faire oublier et de vous offrir le plus grand confort.

www.deceuninck.fr







Deceuninck et son unité de recyclage
 Environnement : 100% responsable
 Plus qu'un profil, un concentré d'innovations

P6
 P7
 P8



Gamme **zendow** : plusieurs solutions fenêtres, 1 plateforme commune de dormants
 Tableau comparatif
Zendow, incontournable !
Zendow Autentica, une finition stylisée de **zendow**
Zendow premium, toujours plus loin
Zendow#neo ThermoFibra, l'avenir c'est aujourd'hui
 Combinez vos fenêtres : **coulissant iSlide#neo ThermoFibra**, **coffre de volet roulant Storbox 2.0**, **porte zendow#neo**
 La palette de couleurs

P10
 P12
 P14
 P16
 P18
 P20
 P22
 P26



La tradition d'une entreprise familiale à l'échelle d'un groupe mondial

La création de la société Deceuninck par Benari Deceuninck remonte à 1937. D'abord spécialisée dans la fabrication de boutons et de peignes en bakélite, c'est en 1950 qu'elle se lance sur le marché du PVC en fabriquant et en distribuant des lames pour volets roulants.

D'une entreprise familiale, Deceuninck est devenu un groupe de dimension internationale, figurant parmi les leaders mondiaux des extrudeurs gammistes de profilés PVC et composites pour le bâtiment. Deceuninck a bâti sa réputation industrielle sur l'excellence de sa production de profilés. Sa valeur repose sur un savoir-faire, des aptitudes et un esprit d'entreprise construit au fil de plus de 80 années d'expérience.

Aujourd'hui, plusieurs centaines de milliers de kms de profilés sortent annuellement des 18 unités de production situées partout dans le monde.

Première filiale du groupe, Deceuninck France a vu le jour à Roye (80), en 1985. A la fois usine de fabrication de profilés et centre de distribution, Deceuninck diffuse ses profilés auprès de professionnels pour la fabrication de fenêtres, portes, volets et portails dans l'hexagone et dans les DOM TOM.

Construire un habitat durable

Depuis toujours Deceuninck affiche haut et fort son objectif : contribuer à construire une habitation durable. Ceci passe par le développement des matériaux PVC et composite grâce à son savoir-faire acquis à travers des décennies. Avec ces matériaux, Deceuninck crée des solutions novatrices pour fenêtres et portes, aménagement extérieur, bardage et sous-toiture, et décoration intérieure.

Ces produits présentent une empreinte écologique très faible et peuvent être entièrement recyclés en fin de vie. Ils se distinguent aussi par leur design intemporel et par leur longue durée de vie.

Ensemble, construisons des relations à long terme, en phase avec nos valeurs pour les générations à venir.



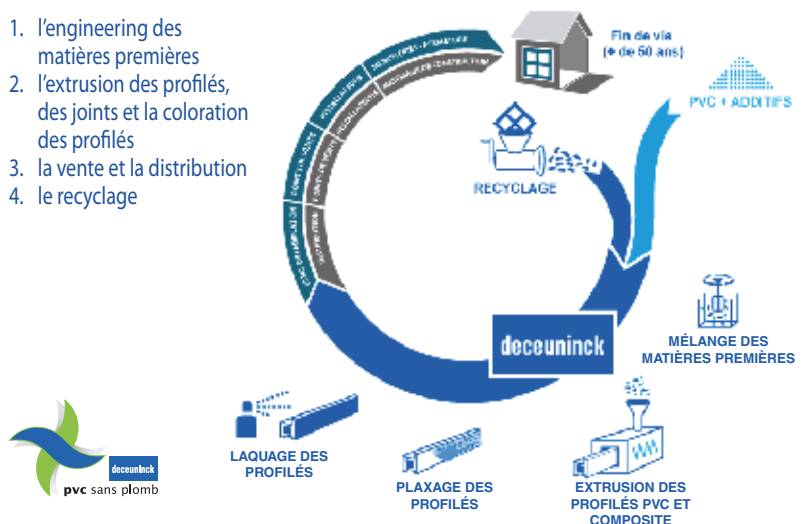


Avec son unité de recyclage en Belgique, le groupe Deceuninck «boucle la boucle»



Usine de recyclage à Diksmuide, Belgique

1. l'engineering des matières premières
2. l'extrusion des profilés, des joints et la coloration des profilés
3. la vente et la distribution
4. le recyclage



#environnement

Les fenêtres zendow, fabriquées avec les profilés PVC Deceuninck ont été testées par Eurofins Product Testing A/S et ont obtenu



le meilleur classement, soit A+, informant sur le niveau très faible d'émission de substances volatiles dans l'air intérieur.

*Information sur le niveau d'émission de substances volatiles dans l'air intérieur, présentant un risque de toxicité par inhalation, sur une échelle de classe allant de A+ (très faibles émissions) à C (fortes émissions).

100% responsable

De la fabrication de la matière première au recyclage des profilés et à la revalorisation de ces derniers dans une nouvelle matière, Deceuninck maîtrise toutes les étapes et devient autonome.



Le site Deceuninck Recycling a été certifié EuCertplast, un programme européen de certification des recycleurs de déchets de plastique post-consommation. Deceuninck est un des premiers recycleurs de PVC à obtenir la certification EuCertplast.



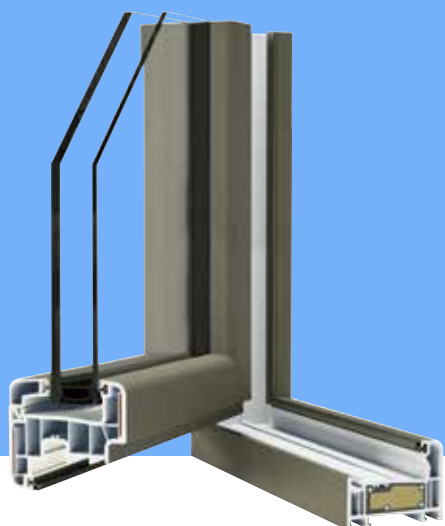
PLUS QU'UN PROFIL, UN CONCENTRÉ D'INNOVATIONS

#rationalisation

La gamme zendow a été pensée pour simplifier la vie de ceux qui l'utilise et de ceux qui la fabrique !

Afin d'optimiser les coûts industriels et rationaliser la fabrication, zendow est constitué d'un bâti d'épaisseur 70 mm utilisé sur chacune des 3 gammes de fenêtres qu'elle constitue, à savoir : zendow, zendow premium et zendow#neo ThermoFibra.

Cette base commune reçoit, en fonction de la gamme choisie, un renfort et un ouvrant plus ou moins épais pour ainsi constituer la fenêtre qui correspond le mieux à vos attentes.



#lumière

zendow est une fenêtre conçue pour se faire oublier. Avec elle, pas de souci. Elle s'intègre à la vie de la maison, au décor et à l'ambiance.

zendow, c'est un profilé plus fin, plus élégant, plus discret, mais... qui conserve toute sa rigidité grâce à son épaisseur de 70 mm ! Résultat, zendow allie force, solidité et magnifique clair de vitrage.

#design

zendow s'adapte à tous les intérieurs, tant sur le plan architectural que sur celui de la décoration. Son tracé en légère courbe lui donne une douceur et une chaleur aussi agréable à l'œil qu'à la main. Les éléments de la gamme, dans leur moindre détail, ont été étudiés dans un souci d'harmonie.

Jets d'eau, petits-bois, pièces d'appui, pièces d'accouplement, battées... tout a été pensé et dessiné dans le respect de la cohérence visuelle.

En changeant les parclose ou les battements, on change du tout au tout l'aspect de la fenêtre.

#écologie

Les profilés de la gamme zendow ont reçu la certification VinylPlus®.



#confort

La performance thermique

Le PVC est très isolant par nature.

Les gammes **zendow** de Deceuninck offrent une très haute performance thermique et bénéficient d'un excellent coefficient U (coefficient thermique).

Selon le modèle de vitrage, $U_w = 0,7 \text{ W/m}^2.K$ (**zendow#neo ThermoFibra**)

La performance phonique

Avec ses profilés de 67 à 82 mm, les gammes **zendow** de Deceuninck peuvent accueillir une large gamme de vitrages acoustiques (jusqu'à 52 mm d'épaisseur). Les performances sont renforcées par le système de joints thermosoudables qui crée une véritable barrière contre le bruit.

Les profilés fabriqués par Deceuninck sont compatibles avec l'ensemble des quincailleries

#étanchéité

La géométrie des profilés Deceuninck et la qualité des joints haut de gamme, prémontés en usine, sont conçus pour assurer l'étanchéité du vitrage et la fermeture de la fenêtre.

Les joints permettent un drainage parfait et créent une zone sèche à l'intérieur du profilé. Les quincailleries sont protégées de l'humidité et de la corrosion. Ainsi, votre fenêtre **zendow** vieillira bien, en toute sécurité.

#sécurité

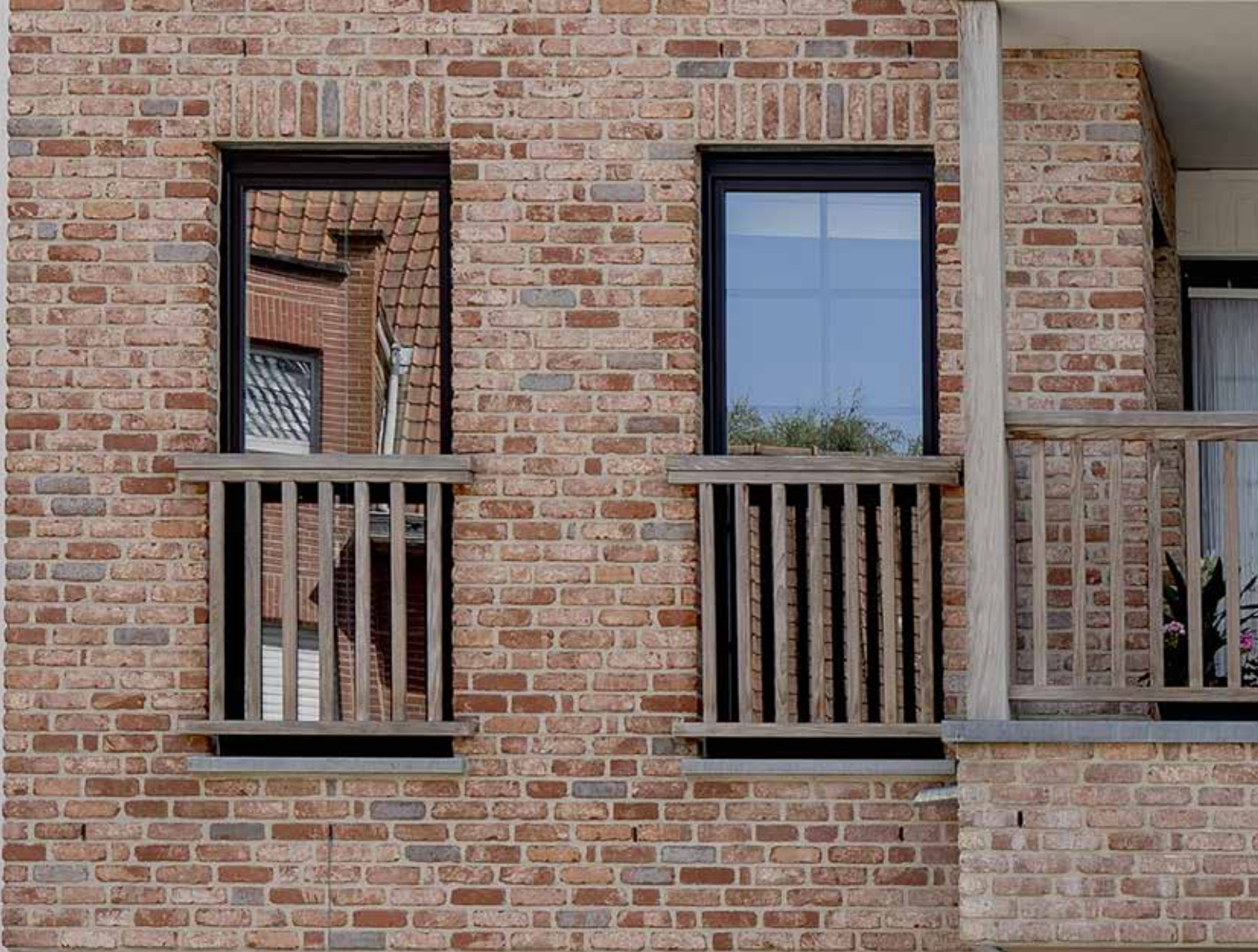
anti-effraction du marché. Les gâches sont isolées donc moins accessibles. Les quincailleries peuvent être vissées dans les renforts. Les vitrages sont solidement fixés, grâce aux hauteurs de feuillures de 20 mm de haut.

Résultat : cela complique toute tentative d'effraction.

#qualité

Pour assurer la qualité du produit de base jusqu'au produit fini, les profilés sont chaque jour soumis à de nombreux tests en laboratoire.





Gamme zendow

3 *solutions*
fenêtres

1 *plateforme*
commune de dormants

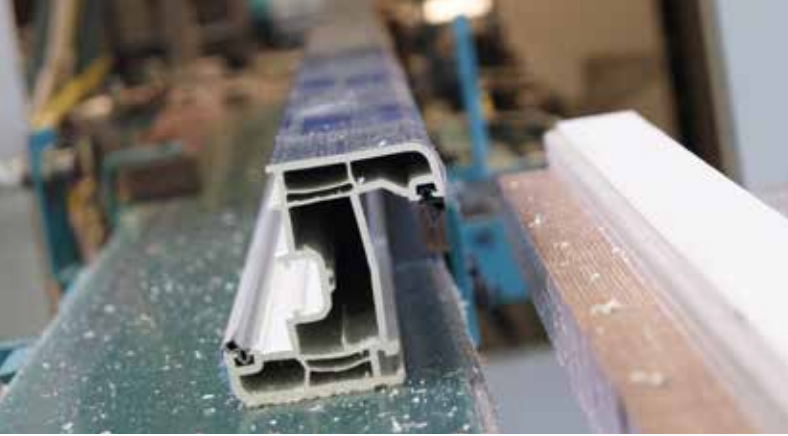


zindow

zindow
premiumzindow#neo
ThermoFibra

Une gamme complète de profilés pour le neuf et la rénovation, l'habitat résidentiel ou tertiaire

- Des solutions de renforcement composite thermiquement ultra performantes
- Une gamme de finitions et de couleurs étendue, sous avis techniques, et garantie jusqu'à 20 ans suivant finition couleur et gamme choisie
- Des solutions au delà des exigences de la RT 2012 et suivantes
- Des produits 100% recyclables grâce à une maîtrise complète de la chaîne



zendow



100%

efficace ! Le meilleur rapport qualité/prix du marché

59 coloris

Ufi

1,40 W/m².K

Uw

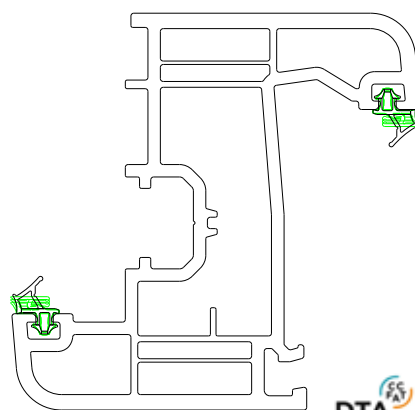
1,19W/m².K

Ug

0,9 W/m².K

Porte-fenêtre 1,53 x2,18 m hors tout avec vitrage Planitherm dual 0,9

Garantie 15 ans*



n°6/16-2298 *V3 publié le 04/10/2017



Des profilés 5 chambres dans le dormant et l'ouvrant, 70 mm, pour un confort garanti. 100% recyclable.

*Garantie pour les produits teintes masse, 10 ans pour Décoroc et plaxés

L'intégration d'un renfort dans le profilé

zendow premium



100%
renforts thermiques
pour une isolation
avancée

59 coloris

zendow#neo ThermoFibra



100%
sans renfort métallique,
pour garantir une
isolation maximale,

quelle que soit la dimension
en blanc comme en couleur
59 coloris

Ufi

1,26 W/m².K

Uw

1,13 W/m².K

Ug

0,9 W/m².K

Ufi

1,22 W/m².K

Uw

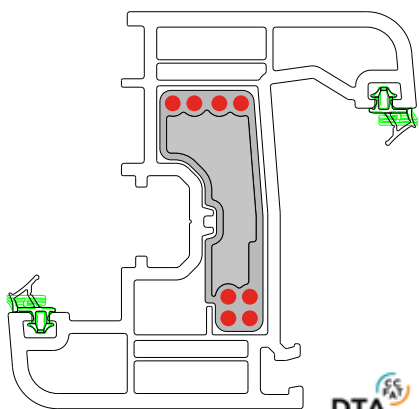
0,73 W/m².K

Ug

0,4 W/m².K

avec vitrage 4/16/4/16/4 Sprimo Z4

Garantie 15 ans*

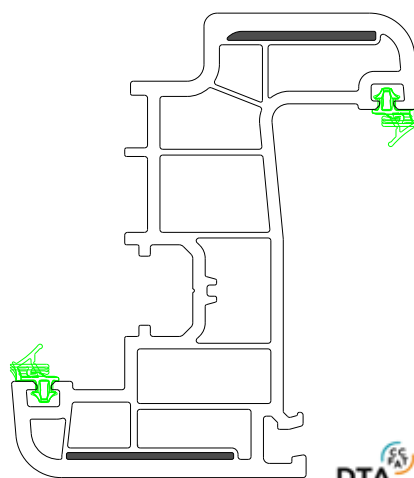


n°6/16-2298 *V3 publié le 04/10/2017



Le dormant et l'ouvrant sont équipés d'un renfort thermique en mousse de PVC incorporant des câbles acier. 100% recyclable.

Garantie 20 ans*



n°6/16-2298 *V3 publié le 04/10/2017

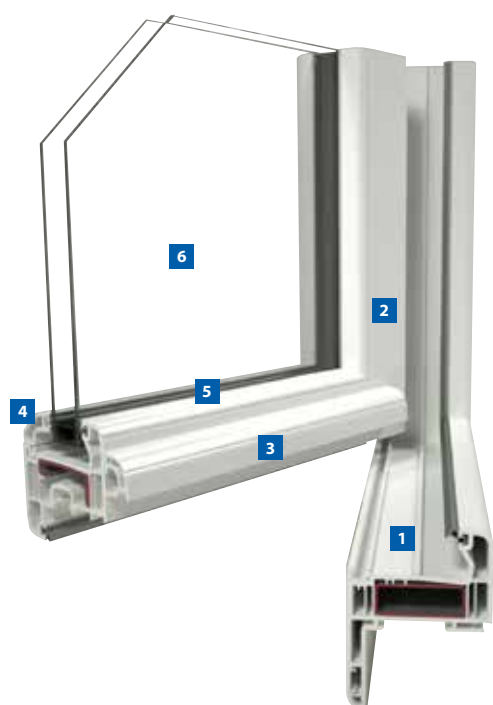


Les profilés de l'ouvrant, 6 chambres, 82 mm, sont renforcés par la technologie Linktrusion, associant lors de l'extrusion le PVC et la fibre continue. L'ouvrant de Zendow#neo ThermoFibra est sans renfort acier. Le dormant est équipé d'un renfort thermique pour une isolation ultime. 100% recyclable.

zendow

INCONTOURNABLE !

A la fois unique et déclinable, zendow® synthétise toute l'expérience et l'expertise de Deceuninck au travers d'un produit qui regroupe tous les points forts de la menuiserie PVC. Précurseur lors de sa création et dans ses performances, design et 100% recyclable, zendow a tout pour satisfaire les plus exigeants.



- 1 Profil 5 chambres de 70 mm sur le dormant
- 2 Profil 5 chambres de 70 mm sur l'ouvrant
- 3 Jets d'eau avec embouts (option)
- 4 Pareclose contemporaine
- 5 Joints gris clairs affleurants ne débordant pas sur le vitrage
- 6 Vitrage jusqu'à 41 mm d'épaisseur
- 7 Pour le neuf et la rénovation
- 8 Fabrication sur mesure
- 9 Profilés sous avis technique n°6/16-2298 *V3
- 10 59 coloris : teintés masse, Décoroc, plaxés bois et couleurs



Coloris **sous avis technique** et garantis 10 ans, et 15 ans pour les teintes masse

Des profilés 5 chambres dans le dormant
et l'ouvrant, 70 mm, pour un confort garanti



Coupe d'une menuiserie placée
ton bois chêne irlandais 2 faces



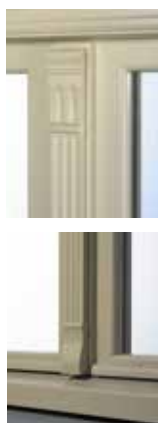
zendow Autentica

UNE FINITION DECO STYLISÉE

Alliant élégance et design authentique, les fenêtres zendow Autentica proposent les mêmes avantages que la gamme zendow. C'est ainsi que les fenêtres zendow Autentica mettent en valeur et donnent du caractère à votre ancienne demeure ou nouvelle construction.



Modèle Renaissance, poutre saillante



Modèle Romantic, avec croisillon



Nombreuses références dans des sites classés



PLUS DE DESIGN

Deceuninck respecte le libre choix de chacun et met à disposition une large gamme de coloris et de finitions qui marient élégance et authenticité. La forme arrondie des profilés de fenêtres en PVC zendow Autentica et leurs moulures raffinées apportent un plus à l'esthétisme de votre habitation et permettent aussi de répondre favorablement aux contraintes liés aux bâtiments de France.

PLUS DE CARACTÈRE

Autentica propose 2 styles bien distincts qui conviennent aussi bien pour le neuf que pour la rénovation : Renaissance et Romantic.

PLUS DE PERSONNALISATION

Deceuninck vous ouvre grand la porte des possibilités : vous pouvez personnaliser le style de vos fenêtres en PVC zendow Autentica (avec petits bois, en blanc ou imitation bois, ou sans) et choisir vos poignées (laiton, gris aluminium...).

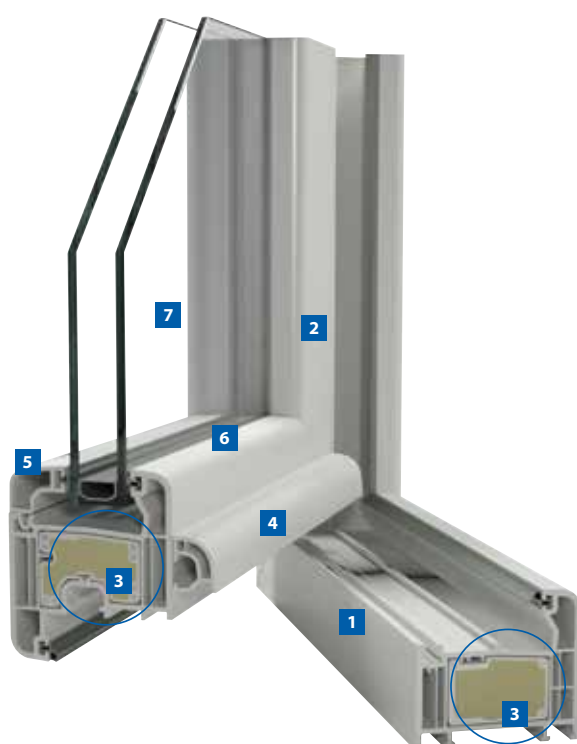
PLUS DE COULEURS

Grâce à un large éventail de coloris teintés masses et thermolaqués, apportez une touche personnelle et harmonieuse à vos fenêtres tout en conservant l'authenticité des demeures d'antan.

zendow premium

TOUJOURS PLUS LOIN

Deceuninck intègre dans les profils principaux des solutions alternatives aux propriétés de l'acier, qui améliorent de manière significative les performances thermiques. Ainsi, Deceuninck répond avec conviction aux exigences du marché de la construction qui impose des solutions durables et peu énergivores. Cette solution, appelée zendow premium, accepte des vitrages jusqu'à 41 mm d'épaisseur. Le renfort, constitué de fils d'acier et de PVC cellulaire, est 100% recyclable.



- 1 Profil 5 chambres de 70 mm sur le dormant
- 2 Profil 5 chambres de 70 mm sur l'ouvrant
- 3 Dormant et ouvrant équipés d'un renfort thermique
- 4 Jets d'eau avec embouts (option)
- 5 Pareclose contemporaine
- 6 Joints gris clairs affleurants ne débordant pas sur le vitrage
- 7 Vitrage jusqu'à 41 mm d'épaisseur
- 8 Pour le neuf et la rénovation
- 9 Fabrication sur mesure
- 10 Profilés sous avis technique n°6/16-2298 *V3



59 coloris : teintés masse, Décoroc, plaxés bois, plaxés couleurs

Coloris sous avis technique et garantis 10 ans, et 15 ans pour les teintes masse

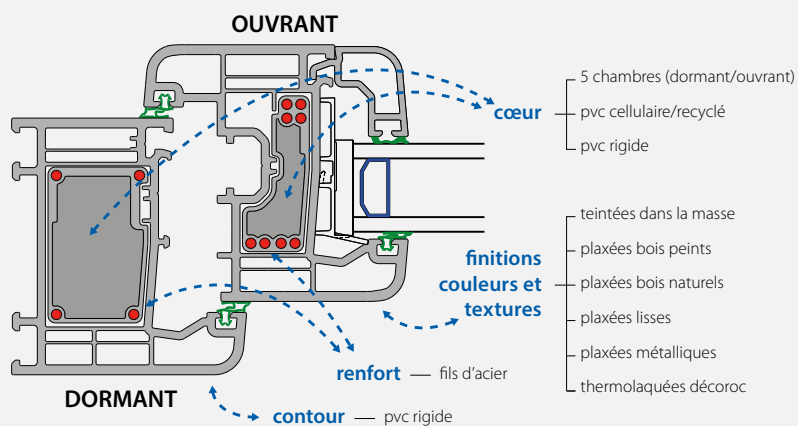
Le dormant et l'ouvrant sont équipés d'un renfort thermique pour une isolation avancée.



POURQUOI DES RENFORTS THERMIQUES DANS L'OUVRANT ET LE DORMANT ?

Grâce à ses renforts, la solution zendow® premium assure d'excellentes performances thermiques et phoniques (valeur U_w de 1,19 W/m²K pour un châssis de dimensions 145x148 cm équipé d'un vitrage U_g de 1), qui se situent au-delà des exigences de la RT 2012 et de la construction BBC. Tant dans le dormant que dans l'ouvrant, des renforts thermiques constitués d'acier galvanisé et de PVC cellulaire optimisent le pouvoir isolant des fenêtres, et contribuent à diminuer considérablement votre facture énergétique tout en préservant l'environnement.

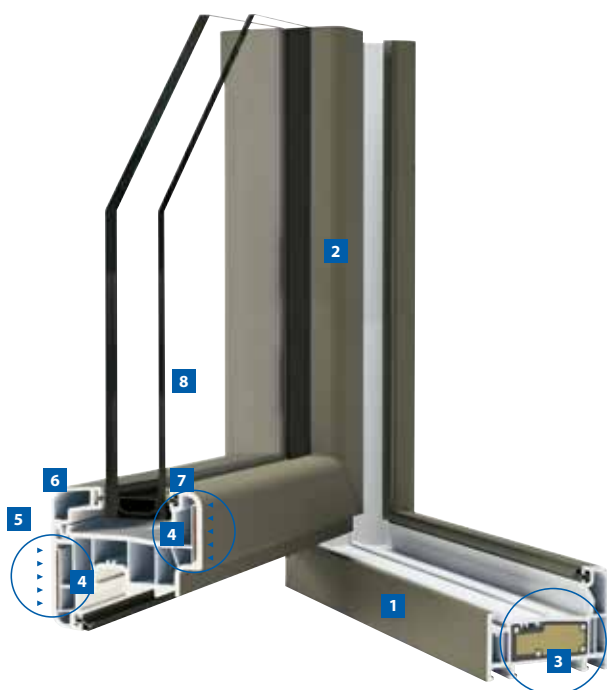
COUPE D'UNE MENUISERIE ZENDOW PREMIUM



zendow#neo ThermoFibra

L'AVENIR, C'EST AUJOURD'HUI

Nous ne pouvons pas négliger l'avenir. Nous en avons tous conscience. Pensons différemment. Face à l'épuisement des énergies fossiles, aux changements climatiques, à l'étiollement de la biodiversité, à l'accumulation des déchets... Deceuninck développe les solutions de demain.

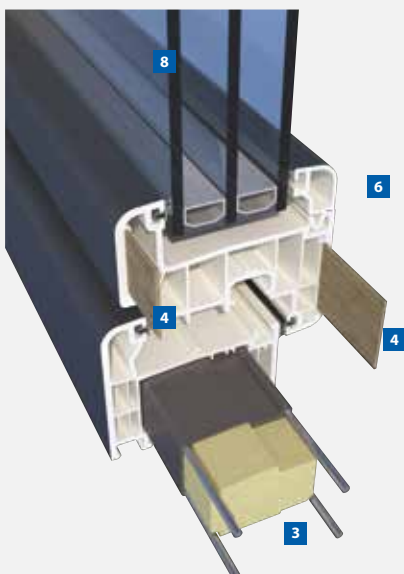


- 1 Profil 5 chambres de 70 mm dormant
- 2 Profil 6 chambres de 82 mm sur l'ouvrant
- 3 Dormant PVC équipé d'un renfort thermique
- 4 Ouvrant composite équipé de renforts en fibre continue intégrés dans le PVC. 100% sans renfort métallique quelque soit la dimension, en blanc comme en couleur
- 5 Jets d'eau avec embouts (option)
- 6 Pareclose contemporaine
- 7 Joints gris clairs affleurants ne débordant pas sur le vitrage
- 8 Vitrage jusqu'à 54 mm d'épaisseur
- 9 Pour le neuf et la rénovation
- 10 Fabrication sur mesure
- 11 Profilés sous avis technique n°6/16-2298 *V3



59 coloris : teintés masse, laqués Décoroc, plaxés bois, plaxés couleurs
 Coloris sous avis technique et garantis 10 ans, et 20 ans pour les teintes masse

Les profilés de l'ouvrant sont renforcés par l'association de PVC et de fibre continue. Pour une isolation ultime.



Pour créer la fenêtre composite zendow#neo ThermoFibra, Deceuninck a remplacé le renfort en acier utilisé communément depuis plus de 30 ans dans la profession, en intégrant la fonction de renforcement dans le profilé lui-même.

L'ouvrant de 82 mm composé de 6 chambres, est extrudé avec de la fibre de verre continue intégrée au PVC, et le dormant de 70 mm intègre un renfort thermique en PVC cellulaire et fils d'acier.

Le saviez-vous ?

Les ouvrants de zendow#neo ThermoFibra contiennent 200 000 mètres de fibres de verre par mètre de profilé.

PRODUITS ASSOCIÉS

Recherchez la combinaison idéale

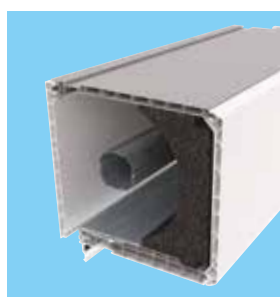
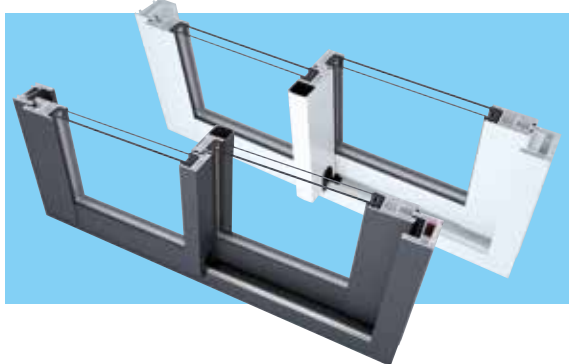
Dans toutes ses recherches, Deceuninck porte une réflexion globale sur ce qu'est l'habitat, sur les différents types d'ouvertures et sur les besoins de ceux qui y vivent. C'est pourquoi Deceuninck apporte une réponse complète aux besoins de ses clients en proposant des produits parfaitement compatibles comme les coulissants composite iSlide#neo ThermoFibra, les coffres de volets roulants Storbox 2.0 dernière génération, ou la porte d'entrée zendow#neo ThermoFibra.

L'ALLIANCE
PARFAITE...



ERIC B. ARCHITECTE DEPUIS 25 ANS

Mes clients font appel à moi pour avoir ce qui se fait de mieux sur le marché et mon rôle de prescripteur me pousse tous les jours à trouver des produits innovants. iSlide#neo ThermoFibra est étonnant : des profils fins comme ceux de l'aluminium, avec les performances d'isolation du PVC en plus. L'alliance parfaite pour un résultat haut de gamme.



TROPHEES
2016
LE MEILLEUR DE L'INDUSTRIE DE LA MENUISERIE EN ALUMINIUM
♦ Lauréat ♦

COULISSANT ISLIDE#NEO THERMOFIBRA

Après avoir créé zendow#neo ThermoFibra, Deceuninck poursuit sa quête vers les techniques innovantes et performantes contribuant à limiter les pertes de chaleur et les ponts thermiques autour des portes et des fenêtres.

iSlide#neo ThermoFibra est un coulisant né de cette association entre isolation extrême et élégance.

Le design de l'aluminium, les performances thermiques du PVC en + !

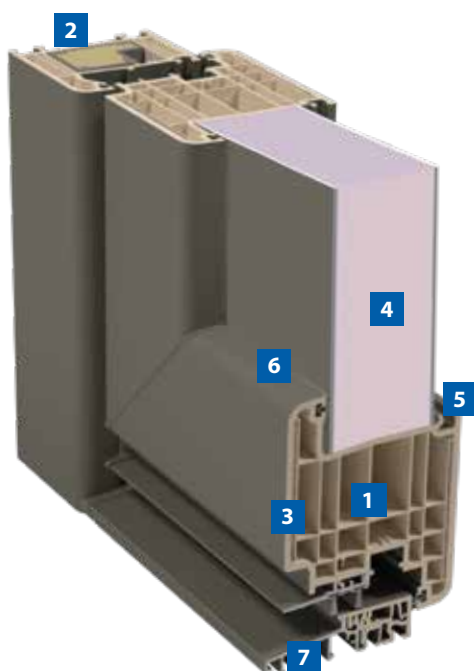
COFFRE DE VOLET ROULANT STORBOX 2.0

Nouveau design, nouvelle technique de fabrication et d'assemblage. Storbox 2.0 a été entièrement repensé par le bureau Recherches et Développement de Deceuninck, accompagné d'industriels de la menuiserie et de la fermeture. Il est 100% compatible avec la gamme de menuiseries zendow pour une parfaite harmonie dans votre habitation (couleurs, design...)

Porte zendow#neo ThermoFibra

LE MEILLEUR POUR VOS
PORTES D'ENTRÉE

Vous aspirez à une maison sécurisante et Deceuninck l'a bien compris. Les profilés zendow#neo ThermoFibra sont renforcés et les gâches sont protégées par une barrière centrale supplémentaire. Ainsi, les portes zendow#neo renforcent votre sécurité, votre sensation de confort et votre tranquillité d'esprit, et les profilés arrondis embellissent votre habitation !



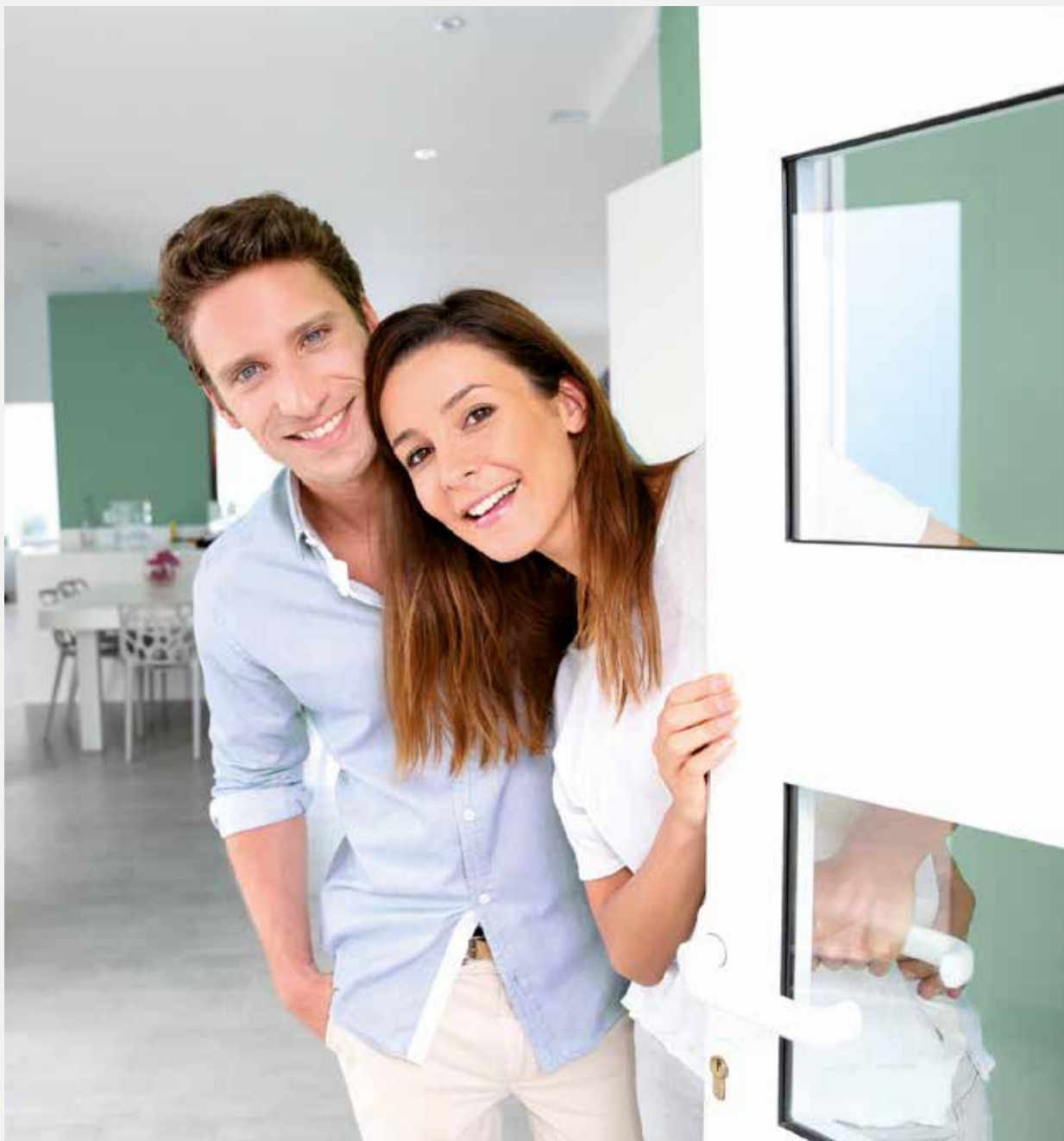
COMPOSITION RECOMMANDÉE POUR LES PORTES **zendow#neo** ThermoFibra

- 1 Cadre d'ouvrant 82 mm, 6 chambres d'isolation
- 2 Renfort en PVC cellulaire et fils d'acier dans le dormant
- 3 Renfort en fibre continue 100% recyclable dans l'ouvrant
- 4 Panneau d'habillage : en aluminium et mousse polystyrène extrudée, épaisseur jusqu'à 36 mm
- 5 Parclose contemporaine
- 6 Joints gris clairs affleurants ne débordant pas sur le panneau
- 7 Seuil PMR en aluminium à rupture de pont thermique
- 8 Pour le neuf et la rénovation
- 9 Fabrication sur mesure
- 10 Profilés sous avis technique DTA n° 6/16-2298*V3



59 coloris : teintés masse, Décoroc, plaxés bois, plaxés couleurs

Coloris **sous avis technique** et garantis 10 ans, et 20 ans pour les teintes masse





Une palette de 59 finitions couleurs,
toutes sous avis technique et garanties 10, 15 ou 20 ans
suivant le mix gamme/couleur retenu.



Finition thermolaquée Décoroc : 16 couleurs

**FINITION
UNIQUE**



Procédé exclusif de revêtement, donnant aux profilés un aspect satiné et une texture grenue agréable à l'oeil et au toucher. Ce revêtement présente une excellente résistance aux rayures et une haute stabilité chromatique.

REF. 003 - RAL ± 9016 BLANC SIGNALISATION	REF. 096 - RAL ± 9001 BLANC CRÈME	REF. 078 - RAL ± 1015 IVOIRE CLAIR	REF. 908 - RAL ± 9006 ALUMINIUM BLANC	REF. 909 - RAL ± D 0856010 BALMORAL	REF. 935 - RAL ± 7030 GRIS PIERRE
REF. 910 - RAL ± 7023 GRIS BÉTON	REF. 068 - RAL ± 7039 GRIS QUARTZ	REF. 901 - RAL ± 7031 GRIS BLEU	REF. 067 - RAL ± 7022 GRIS TERRE D'OMBRE (GRIS NUIT)	REF. 937 - RAL ± 7011 GRIS FER	REF. 076 - RAL ± 3005 ROUGE VIN
REF. 934 - RAL ± 7021 GRIS NOIR	REF. 072 - RAL ± 7016 GRIS ANTHRACITE	REF. 079 - RAL ± 5011 BLEU ACIER	REF. 955 - RAL ± 9011 NOIR GRAPHITE		

Codes RAL approxchants



Finition teintée dans la masse : 3 teintes

Une gamme de coloris sobres et intemporels, lisses au toucher.

REF. 003 - RAL ± 9016 BLANC SIGNALISATION	REF. 015 - RAL ± 1015 BEIGE	REF. 007 - RAL ± 7047 GRIS
--	-----------------------------------	----------------------------------



Finition plaxée : 40 possibilités

Les profilés sont revêtus d'un film acrylique résistant aux UV. Cette finition permet de donner aux menuiseries l'aspect du bois naturel, ou du bois peint... sans la contrainte de la peinture annuelle.

EFFET BOIS NATURELS

REF. 694 CHÈNE CLAIR SHEFFIELD	REF. 145 CHÈNE IRLANDAIS	REF. 110 CHÈNE OR	REF. 146 MERISIER
REF. 402 DOUGLAS RAYÉ	REF. 143 CÈDRE GRIS	REF. 656 CERISE AMARETTO	REF. 663 NOYER SORRENTO BALSAMICO
REF. 154 NOYER	REF. 144 MACORÉ	REF. 025 CHÈNE FONCÉ	REF. 111 BOIS DE ROSE
REF. 425 CHÈNE GRIS			

FILMS MÉTALLIQUES

REF. 139 ARGENTÉ	REF. 184 RAL + 9007 ALUX ALUMINIUM GRIS	REF. 116 PYRITE
REF. 653 ALUX DB 703	REF. 138 BRONZE	REF. 182 RAL + 7016 ALUX ANTHRACITE

FILMS LISSES

REF. 122 RAL ± 7015 GRIS ARDOISE FINESSE	REF. 120 RAL ± 7016 GRIS ORAGE FINESSE
REF. 048 RAL ± 7016 GRIS ANTHRACITE FINESSE (REMPLACE LE 1603)	REF. 921 RAL ± 9017 NOIR SIGNALISATION FINESSE

EFFET BOIS COLORÉS

REF. 019 RAL ± 9010 BLANC PUR	REF. 100 RAL ± 9016 BLANC CRISTALLIN	REF. 096 RAL ± 9001 BLANC CRÈME	REF. 665 RAL ± 7038 GRIS AGATE	REF. 004 RAL ± 7001 GRIS
REF. 068 RAL ± 7039 GRIS QUARTZ	REF. 114 RAL ± 7023 GRIS BÉTON	REF. 667 RAL ± 7012 GRIS BASALTE	REF. 076 RAL ± 3005 ROUGE VIN	REF. 006 RAL ± 6009 VERT SAPIN
REF. 072 RAL ± 7016 GRIS ANTHRACITE	REF. 079 RAL ± 5011 BLEU ACIER	REF. 008 RAL ± 8022 BRUN CHOCOLAT		

FILMS MATS

REF. 047 WOODDEC CHÈNE TURNER MAT	REF. 103 RAL ± 7016 GRIS ANTHRACITE MAT
REF. 044 RAL ± 7022 GRIS TERRE D'OMBRE MAT	REF. 043 RAL ± 9011 NOIR GRAPHITE MAT



BUILDING A SUSTAINABLE HOME

Grâce à des designs et des processus de production innovants, nous offrons les solutions les plus durables en matière de fenêtres, de portes et de profilés bâtiments pour les clients d'aujourd'hui et de demain.

deceuninck

Deceuninck SAS • Zone Industrielle • Impasse des Bleuets • FR-80700 Roye
T +33 322 876 666 • deceuninck.sa@deceuninck.com • www.deceuninck.fr

VOTRE DISTRIBUTEUR

Deceuninck s'appuie sur un cercle de distributeurs professionnels de proximité pour répondre à vos besoins d'aménagement et de rénovation de votre habitation.

CACHET DISTRIBUTEUR