

6- Remplacement d'une planche

Le concept de fixation donne la possibilité de remplacer une planche terrasse abîmée ou cassée. Le système n'est pas prévu pour enlever régulièrement les planches terrasses (accès tuyaux ou autre). Pour ce but là, vous devez prévoir une trappe ou plusieurs modules de terrasse démontable. Voir chapitre 6 'Applications spécifiques'

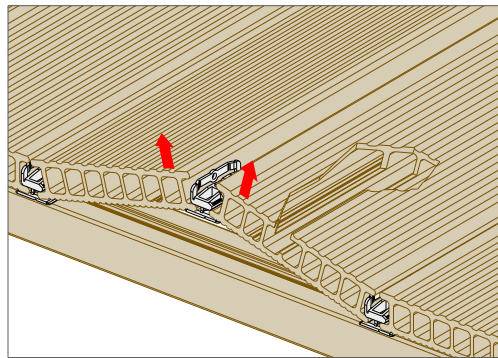
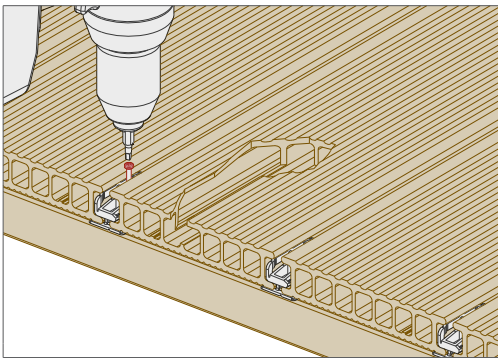
La nouvelle planche doit s'acclimater de nouveau, cela signifie qu'il y aura dans un premier temps une différence de couleur. Vous pouvez accélérer le processus d'altération en humidifiant régulièrement la nouvelle planche avec de l'eau. La différence de couleur entre la nouvelle et les anciennes planches va converger beaucoup plus rapidement.

- Clip P9540

ETAPES A SUIVRE

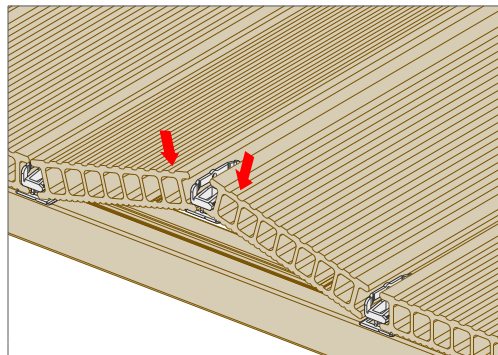
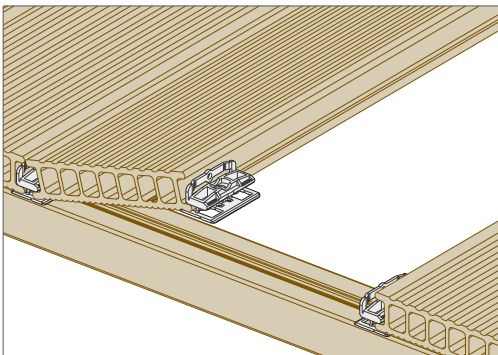
Etape 1: Pour remplacer une planche, dévisser les clips sur chaque lambourde à côté de la planche qui doit être remplacée.

Etape 2: Retirez la planche qui doit être remplacée.

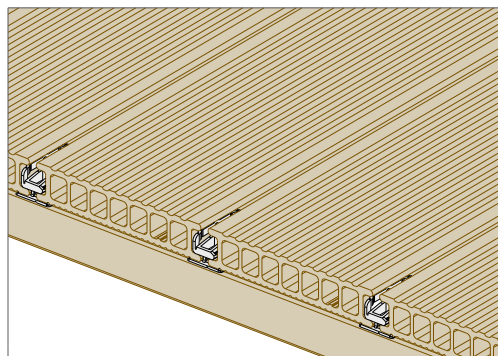
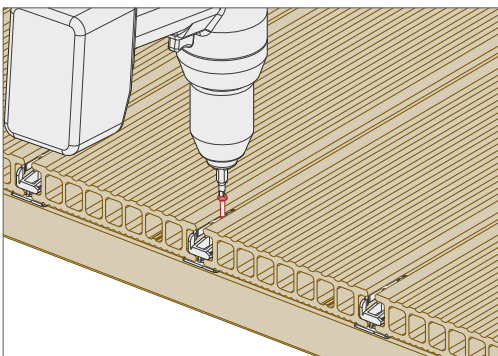


Etape 3: Placez la nouvelle planche dans les clips.

Etape 4: Placez la planche dans sa position finale.



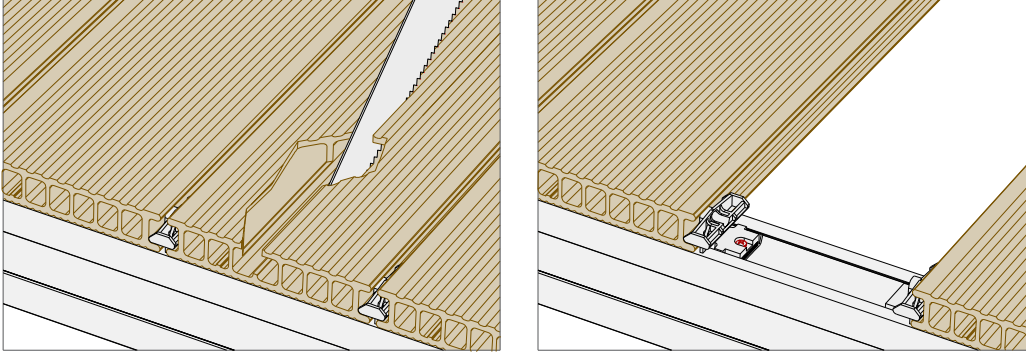
Etape 5: Vissez tous les clips.



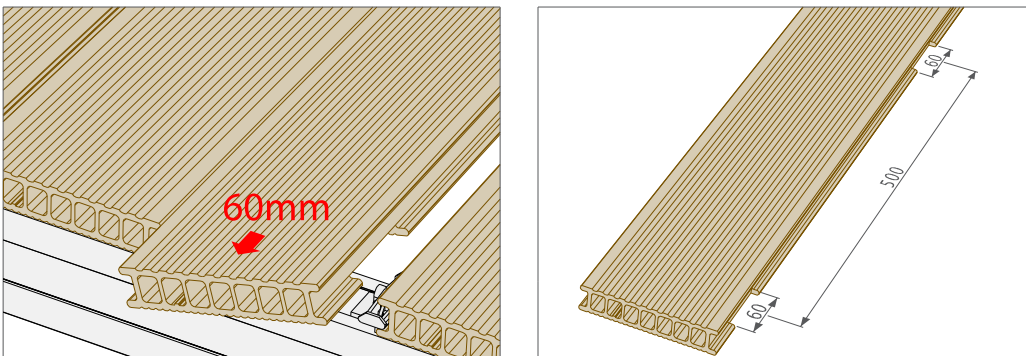
- Clip P9528

ETAPES A SUIVRE

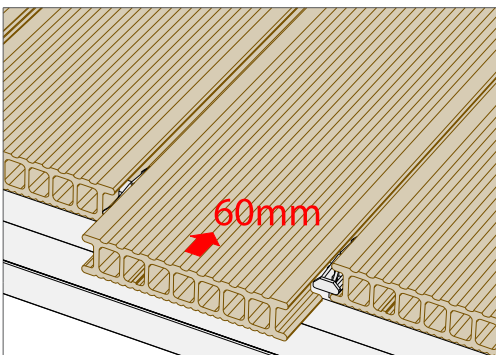
Étape 1: Découpez la planche terrasse en deux morceaux dans le sens de la longueur, de manière à pouvoir retirer la planche terrasse.



Étape 2: Placez la nouvelle planche et poussez-la sur 60 mm dans le sens de la longueur depuis la position de départ. Effectuez une découpe à la scie sur les marquages de manière à réaliser une ouverture pour que la planche puisse être poussée sur les clips P9528.



Étape 3: Faites basculer la planche sur les clips du côté entaillé à la scie. Poussez la planche dans la bonne position.



Votre partenaire Deceuninck
 Les partenaires certifiés Deceuninck appartiennent à un réseau de revendeurs mettant un point d'honneur à fournir un service et un travail soignés. Ce réseau est pour vous la garantie d'une installation correcte et d'un service après-vente de qualité et, par conséquent, d'une valeur ajoutée pour votre produit Deceuninck.



Twinson - Q6/2008/206, PVC
 Q6/2009/212, PVC



Fenêtres, Portes et Volets

Nos profilés offrent un parfait équilibre entre rendement énergétique et confort de vie. Les solutions que nous proposons en matière de fenêtres, portes et volets améliorent sensiblement votre qualité de vie. Elles présentent d'excellentes propriétés thermique et phonique, renforcent votre sécurité et existent dans différents coloris.

Aménagement extérieur

Les terrasses et panneaux d'occultation en composite, portails et clôtures en PVC ont été conçus pour durer. En s'intégrant naturellement et harmonieusement à votre propriété, nos systèmes d'aménagement extérieur lui apportent une réelle valeur ajoutée.

Bardage et Sous-toiture

Nos systèmes de bardage et sous-toiture sont constitués de PVC et de notre matériau Twinson unique certifié PEFC. L'extérieur de votre habitation conservera sa beauté pendant de nombreuses années, sans avoir à repeindre les profilés PVC ou le bardage Twinson. Faciles à poser, ces systèmes combinent élégance et entretien minimal.

Décoration intérieure

Deceuninck propose un large choix de teintes et finitions pour lambris, tablettes de fenêtres et plinthes. Il n'a jamais été aussi simple de changer sa décoration.



Building a sustainable home

L'engagement de Deceuninck en matière d'innovation, d'écologie et de design nous impose un objectif précis : construire une habitation durable. Une habitation présentant un meilleur rendement énergétique et un aspect plus séduisant. Deceuninck utilise dans le monde entier des matériaux de pointe et fabrique des produits à fortes longévité et isolation, qui demandent peu d'entretien et qui peuvent être recyclés à 100 %. En outre, nos valeurs nous permettent de bâtir un monde meilleur pour nos partenaires et utilisateurs finaux.

Deceuninck SAS
 Zone Industrielle • Impasse des bleuets • 80700 Roye
 T +33 3 22 87 66 66 • deceuninck.sa@deceuninck.com • www.deceuninck.fr

