



deceuninck

*Des menuiseries durables
pour les générations à venir*

Gammes Zendow

Fenêtres

DECOROC
by deceuninck

LINKTRUSION
by deceuninck

www.deceuninck.fr

zendow[®], **la douceur de vivre**

Chaque année, en France, près d'un million de fenêtres sont fabriquées avec les profilés Deceuninck.

De toutes les couleurs, de toutes les dimensions, d'une qualité irréprochable, en construction neuve et en rénovation, elles vous garantissent pour longtemps, bien-être et douceur de vivre.

Parce que, ce qui est important dans une fenêtre, c'est aussi de se faire oublier et de vous offrir le plus grand confort.

www.deceuninck.fr



LA TECHNOLOGIE PVC COMPOSITE



Flashez ce Qrcode pour
accéder à notre publicité
sur internet





	L'adhésion à des valeurs fortes depuis plus de 80 ans	P6
	Deceuninck et son unité de recyclage	P8
	Environnement : 100% responsable	P9
	Plus qu'un profil, un concentré d'innovations	P10
	Gammes zendow ® : 4 solutions, 1 plateforme commune de dormants	P12
	Tableau comparatif	P14
	Fenêtre zendow ® access , un concentré d'essentiel	P16
	Fenêtre zendow ®, incontournable	P18
	Fenêtre zendow ® Autentica , une finition stylisée de zendow	P20
	Fenêtre zendow ® premium , toujours plus loin	P22
	Fenêtre zendow#neo ®, l'avenir c'est aujourd'hui	P24
	Combinez vos fenêtres : coulissant iSlide#neo ®, coffre de volet roulant Storbox 2.0 , porte zendow#neo	P26
	La palette de couleurs	P30

Deceuninck



Deceuninck

Construire un habitat durable

Depuis toujours Deceuninck affiche haut et fort son objectif : **contribuer à construire une habitation durable**. Ceci passe par le développement des matériaux PVC et composite grâce à son savoir-faire acquis à travers des décennies. Avec ces matériaux, Deceuninck crée des solutions novatrices pour **fenêtres et portes, aménagement extérieur, bardage et sous-toiture, et décoration intérieure**.

Ces produits présentent **une empreinte écologique très faible** et peuvent être **entièrement recyclés en fin de vie**. Ils se distinguent aussi par leur design intemporel et par leur longue durée de vie.

Ensemble, construisons des relations à long terme, en phase avec nos valeurs pour les générations à venir.





L'adhésion à des valeurs fortes depuis plus de 80 ans

La tradition d'une entreprise familiale à l'échelle d'un groupe mondial.

La création de la société Deceuninck par Benari Deceuninck remonte à 1937. D'abord spécialisée dans la fabrication de boutons et de peignes en bakélite, *c'est en 1950 qu'elle se lance sur le marché du PVC en fabriquant et en distribuant des lames pour volets roulants.*

D'une entreprise familiale, Deceuninck est devenu un groupe de dimension internationale, figurant parmi les leaders mondiaux des extrudeurs gammistes de profilés PVC et composites pour le bâtiment.

Deceuninck® a bâti sa réputation industrielle sur l'excellence de sa production de profilés. Sa valeur repose sur un savoir-faire, des aptitudes et un esprit d'entreprise construit au fil de plus de 80 années d'expérience.

Aujourd'hui, plusieurs centaines de milliers de kms de profilés sortent annuellement des 15 unités de production situées partout dans le monde.

deceuninck

80 YEARS

1937-2017



Deceuninck France

Première filiale du groupe, Deceuninck France a vu le jour à Roye (80), en 1985. A la fois usine de fabrication de profilés et centre de distribution, Deceuninck diffuse ses profilés auprès de professionnels pour la fabrication de fenêtres, portes, volets et portails dans l'hexagone et dans les DOM TOM.

Afin de garantir le meilleur, les contrôles qualité Deceuninck ont débouché sur l'approbation de nombreux instituts et surtout sur la prestigieuse certification ISO 9001 qui porte sur la production, la vente et la distribution de profilés PVC de haute qualité.



Le Groupe Deceuninck en 2017

4000 clients dans 91 pays

35 filiales ou succursales (avec ou sans production)

3700 collaborateurs

3 piliers fondamentaux : l'innovation, l'écologie et le design

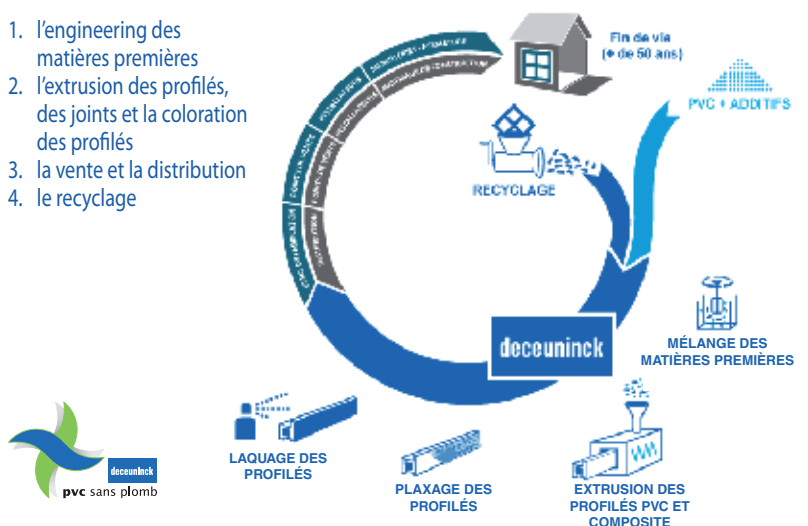


Avec son unité de recyclage en Belgique, le groupe Deceuninck «boucle la boucle»



Usine de recyclage à Diksmuide, Belgique

1. l'engineering des matières premières
2. l'extrusion des profilés, des joints et la coloration des profilés
3. la vente et la distribution
4. le recyclage



#environnement

Les fenêtres zendow®, fabriquées avec les profilés PVC Deceuninck ont été testées par Eurofins Product Testing A/S et ont obtenu le meilleur classement, soit A+, informant sur le niveau très faible d'émission de substances volatiles dans l'air intérieur.



*Information sur le niveau d'émission de substances volatiles dans l'air intérieur, présentant un risque de toxicité par inhalation, sur une échelle de classe allant de A+ (très faibles émissions) à C (fortes émissions).

100% responsable

De la fabrication de la matière première au recyclage des profilés et à la revalorisation de ces derniers dans une nouvelle matière, Deceuninck maîtrise toutes les étapes et devient autonome.



Le site Deceuninck Recycling a été certifié EuCertplast, un programme européen de certification des recycleurs de déchets de plastique post-consommation. Deceuninck est un des premiers recycleurs de PVC à obtenir la certification EuCertplast.



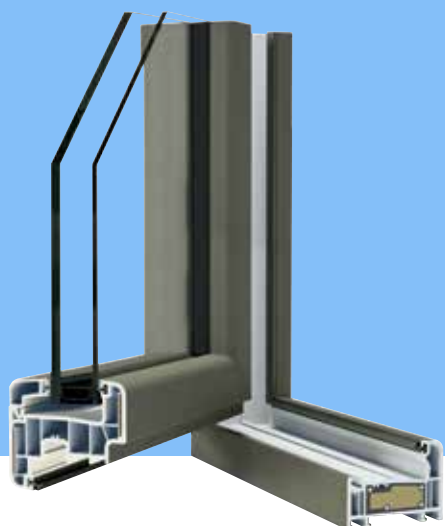
Plus qu'un profil, un concentré d'innovations

#rationalisation

La gamme **zendow**® a été pensée pour simplifier la vie de ceux qui l'utilise et de ceux qui la fabrique !

Afin d'optimiser les coûts industriels et rationaliser la fabrication, **zendow**® est constitué d'un bâti d'épaisseur 70 mm utilisé sur chacune des 4 gammes de fenêtres qu'elle constitue, à savoir : **zendow**® access, **zendow**®, **zendow**® premium et **zendow**®neo.

Cette base commune reçoit, en fonction de la gamme choisie, un renfort et un ouvrant plus ou moins épais pour ainsi constituer la fenêtre qui correspond le mieux à vos attentes.



#lumière

zendow® est une fenêtre conçue pour se faire oublier. Avec elle, pas de souci. Elle s'intègre à la vie de la maison, au décor et à l'ambiance.

zendow®, c'est un profilé plus fin, plus élégant, plus discret, mais... qui conserve toute sa rigidité grâce à son épaisseur de 70 mm ! Résultat, **zendow**® allie force, solidité et magnifique clair de vitrage.

#design

zendow® s'adapte à tous les intérieurs, tant sur le plan architectural que sur celui de la décoration. Son tracé en légère courbe lui donne une douceur et une chaleur aussi agréable à l'œil qu'à la main. Les éléments de la gamme, dans leur moindre détail, ont été étudiés dans un souci d'harmonie.

Jets d'eau, petits-bois, pièces d'appui, pièces d'accouplement, battées... tout a été pensé et dessiné dans le respect de la cohérence visuelle.

En changeant les parclozes ou les battements, on change du tout au tout l'aspect de la fenêtre.

#écologie

Les profilés de la gamme **zendow**® ont reçu la certification VinylPlus®.



#confort

La performance thermique

Le PVC est très isolant par nature.

Avec les procédés 3, 5 et jusqu'à 6 chambres, les gammes **zendow**® de Deceuninck offrent une très haute performance thermique et bénéficient d'un excellent coefficient U (coefficient thermique).

Selon le modèle de vitrage, $U_w = 0,7 \text{ W/m}^2.K$
(zendow#neo)

La performance phonique

Avec ses profilés de 67 à 82 mm, les gammes **zendow**® de Deceuninck peuvent accueillir une large gamme de vitrages acoustiques (jusqu'à 52 mm d'épaisseur).

Les performances sont renforcées par le système de joints thermosoudables qui crée une véritable barrière contre le bruit.

#étanchéité

La géométrie des profilés Deceuninck et la qualité des joints haut de gamme, prémontés en usine, sont conçus pour assurer l'étanchéité du vitrage et la fermeture de la fenêtre.

Les joints permettent un drainage parfait et créent une zone sèche à l'intérieur du profilé. Les quincailleries sont protégées de l'humidité et de la corrosion. Ainsi, votre fenêtre **zendow**® vieillira bien, en toute sécurité.

#sécurité

Les profilés fabriqués par Deceuninck sont compatibles avec l'ensemble des quincailleries anti-effraction du marché. Les gâches sont isolées donc moins accessibles. Les quincailleries peuvent être vissées dans les renforts. Les vitrages sont solidement fixés, grâce aux hauteurs de feuillures de 20 mm de haut.

Résultat : cela complique toute tentative d'effraction.

#qualité

Pour assurer la qualité du produit de base jusqu'au produit fini, les profilés sont chaque jour soumis à de nombreux tests en laboratoire.





Gammes zendow[®]

4 *solutions*
fenêtres

1 *plateforme*
commune de dormants



zendow® access



zendow®



zendow® premium

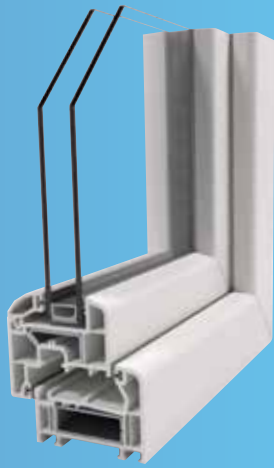


zendow#neo®

Une gamme complète de profilés pour le neuf et la rénovation, l'habitat résidentiel ou tertiaire.

- Des solutions de renforcement composite thermiquement ultra performantes
- Une gamme de finitions et de couleurs étendue, sous avis techniques, et garantie jusqu'à 20 ans suivant finition couleur et gamme choisie
- Des solutions au delà des exigences de la RT 2012 et suivantes
- Des produits 100% recyclables grâce à une maîtrise complète de la chaîne

zendow[®] access



100%

économique. Un profil épuré qui répond à toutes les normes en vigueur

En teintes masse

zendow[®]



100%

efficace ! Le meilleur rapport qualité/prix du marché

59 coloris

Ufi
1,37 W/m².K

Uw
1,21 W/m².K

Ug
0,9 W/m².K

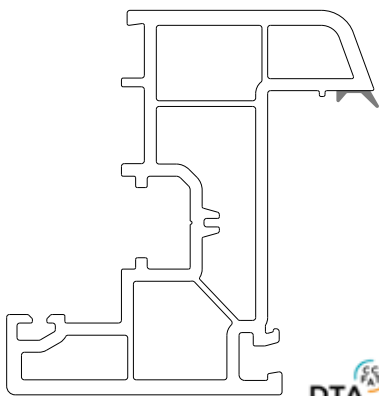
Ufi
1,40 W/m².K

Uw
1,19 W/m².K

Ug
0,9 W/m².K

Porte-fenêtre 1,53 x 2,18 m hors tout avec vitrage Planitherm dual 0,9

Garantie 10 ans

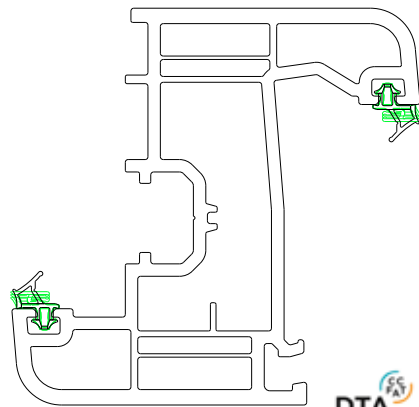


n°6/16-2298 *V3 publié le 04/10/2017



Des profilés 5 chambres dans le dormant et 3 chambres dans l'ouvrant, 67 mm. 100% recyclable. Uniquement en teintes masse blanc, beige et gris.

Garantie 15 ans*



n°6/16-2298 *V3 publié le 04/10/2017



Des profilés 5 chambres dans le dormant et l'ouvrant, 70 mm, pour un confort garanti. 100% recyclable.

zendow[®] premium



100%
renforts thermiques
pour une isolation
avancée

59 coloris

zendow#neo[®]



100%
sans renfort métallique,
pour garantir une
isolation maximale,

quelle que soit la dimension
en blanc comme en couleur
59 coloris

Ufi

1,26 W/m².K

Uw

1,13 W/m².K

Ug

0,9 W/m².K

Ufi

1,22 W/m².K

Uw

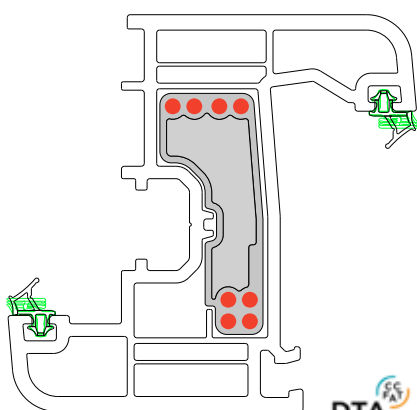
0,73 W/m².K

Ug

0,4 W/m².K

avec vitrage 4/16/4/16/4 Sprimo Z4

Garantie 15 ans*

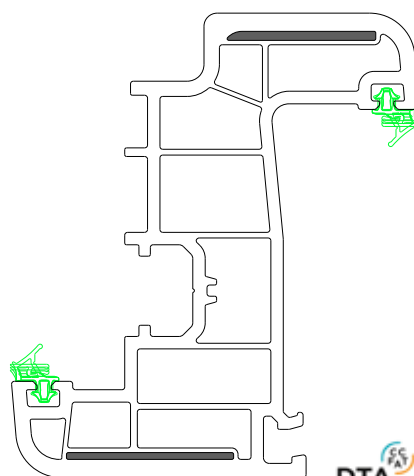


n°6/16-2298 *V3 publié le 04/10/2017



Le dormant et l'ouvrant sont équipés d'un renfort thermique en mousse de PVC incorporant des câbles acier. 100% recyclable.

Garantie 20 ans*



n°6/16-2298 *V3 publié le 04/10/2017



Les profilés de l'ouvrant, 6 chambres, 82 mm, sont renforcés par la technologie Linktrusion, associant lors de l'extrusion le PVC et la fibre continue. L'ouvrant de Zendow#neo est sans renfort acier. Le dormant est équipé d'un renfort thermique pour une isolation ultime. 100% recyclable.

*Garantie pour les produits teintes masse, 10 ans pour Décoroc et plaxés

*Une gamme de profilés
centrée sur l'essentiel*



Charles V.

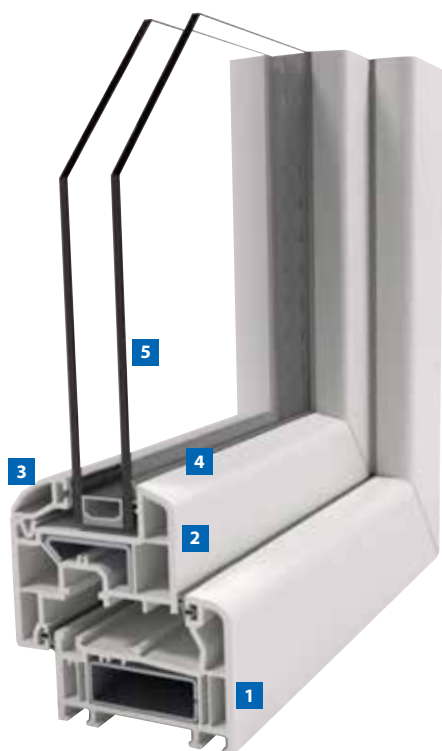
Acheteur pour collectivités

Mon travail consiste à acheter les meilleurs produits au meilleur prix pour la construction de logements gérés par les villes et les collectivités territoriales. Zendow access répond en tout point à ce besoin. Des menuiseries conformes aux normes actuelles et qui répondent aux besoins en économies d'énergie pour la construction de logements à grande échelle.

zendow[®] access

Un concentré d'essentiel

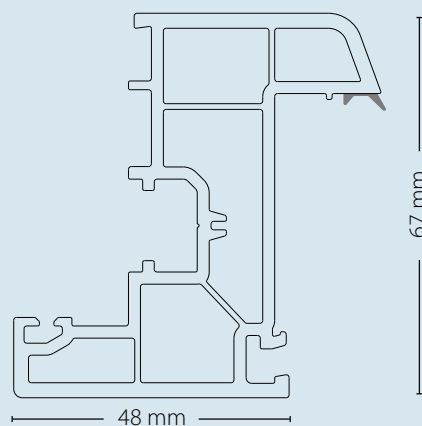
Résolument orientée vers la construction neuve et le collectif, zendow[®] access concentre l'essentiel de la gamme zendow[®] : économie d'énergie, design, confort, sécurité... grâce à **une gamme centrée vers l'essentiel.**



- 1 Profil 5 chambres de 70 mm sur le dormant
- 2 Profil 3 chambres de 67 mm sur l'ouvrant
- 3 Pareclose contemporaine
- 4 Joints gris clairs affleurants ne débordant pas sur le vitrage
- 5 Vitrage de 24, 28 ou 32 mm d'épaisseur
- 6 Pour le neuf et la rénovation
- 7 Fabrication sur mesure
- 8 Profilés sous avis technique DTA n° 6/16-2298*V3
- 9 Coloris : teintes masse blanc, beige et gris garanties 10 ans

Un profil d'ouvrant optimisé

- Une gamme centrée sur l'essentiel et rationnelle
- Une définition optimisée
- Une complexité réduite
- Epaisseurs de parois optimisées
- Joints co-extrudés gris
- Blanc uniquement
- Battée extérieure
- Fiche standard



n°6/16-2298 *V3 publié le 04/10/2017



Des profilés 5 chambres dans le dormant et l'ouvrant, 70 mm, pour un confort garanti.



Nicole B. **Cliente**



Grâce à mes fenêtres Deceuninck **zendow**, je profite d'un confort incomparable été comme hiver, d'un style intemporel et design. Mon intérieur est soigné et aux couleurs que j'ai choisies. Sans oublier la technicité du produit qui contribue à optimiser le passage de la lumière dans ma maison. Satisfaite à 100 % de mon investissement !

Flashez ce Qrcode pour
accéder à la page de
notre site internet



zendow[®]

Incontournable !

A la fois unique et déclinable, **zendow**[®] synthétise toute l'expérience et l'expertise de Deceuninck au travers d'un produit qui regroupe tous les points forts de la menuiserie PVC. Précurseur lors de sa création et dans ses performances, design et 100% recyclable, **zendow**[®] a tout pour satisfaire les plus exigeants.



- 1 Profil 5 chambres de 70 mm sur le dormant
- 2 Profil 5 chambres de 70 mm sur l'ouvrant
- 3 Jets d'eau avec embouts (option)
- 4 Pareclose contemporaine
- 5 Joints gris clairs affleurants ne débordant pas sur le vitrage
- 6 Vitrage jusqu'à 41 mm d'épaisseur
- 7 Pour le neuf et la rénovation
- 8 Fabrication sur mesure
- 9 Profilés sous avis technique n°6/16-2298 *V3
- 10 59 coloris : teintés masse, Décoroc, plaxés bois et couleurs



Coloris **sous avis technique** et garantis 10 ans, et 15 ans pour les teintes masse



Coupe d'une menuiserie plaxée ton bois chêne irlandais 2 faces





Marie L.

Architecte d'intérieur

Mes clients font appel à moi pour avoir ce qui se fait de mieux sur le marché et mon rôle de prescripteur me pousse tous les jours à trouver des produits innovants. La gamme Autentica de Deceuninck permet à mes clients de profiter des pouvoirs super isolants du PVC pour un maximum de confort, tout en conservant le charme et l'authenticité des anciennes demeures.

Flashez ce Qrcode pour
accéder à la page de
notre site internet



zendow® Autentica

Une finition déco stylisée

Alliant élégance et design authentique, les fenêtres **zendow** Autentica proposent les mêmes avantages que la gamme **zendow**. C'est ainsi que les fenêtres **zendow** Autentica mettent en valeur et donnent du caractère à votre ancienne demeure ou nouvelle construction.



Modèle Renaissance, poutre saillante



Modèle Romantic, avec croisillon

Nombreuses références dans des sites "classés"

PLUS DE DESIGN

Deceuninck respecte le libre choix de chacun et met à disposition une large gamme de coloris et de finitions qui marient élégance et authenticité. La forme arrondie des profilés de fenêtres en PVC **zendow** Autentica et leurs moulures raffinées apportent un plus à l'esthétisme de votre habitation et permettent aussi de répondre favorablement aux contraintes liés aux bâtiments de France.

PLUS DE CARACTÈRE

Autentica propose 2 styles bien distincts qui conviennent aussi bien pour le neuf que pour la rénovation : Renaissance et Romantic.

PLUS DE PERSONNALISATION

Deceuninck vous ouvre grand la porte des possibilités : vous pouvez personnaliser le style de vos fenêtres en PVC **zendow** Autentica (avec petits bois, en blanc ou imitation bois, ou sans) et choisir vos poignées (laiton, gris aluminium...).

PLUS DE COULEURS

Avec un éventail de 16 coloris différents teintés dans la masse ou thermolaqués Décoroc, apportez une touche personnelle et harmonieuse à vos fenêtres tout en conservant l'authenticité des demeures d'antan.

*Le dormant et l'ouvrant sont équipés
d'un renfort thermique pour une isolation avancée.*



Paul D.
Maître d'oeuvre

Mes clients me font confiance pour le suivi de leurs chantiers et pour se faire, je dois concilier les délais, la qualité des produits tout en respectant l'architecture du bâtiment à construire. **Zendow Premium** est un bon rapport qualité / prix / coefficient thermique, notamment pour des bâtiments à usage tertiaire souvent composés de grandes surfaces vitrées.

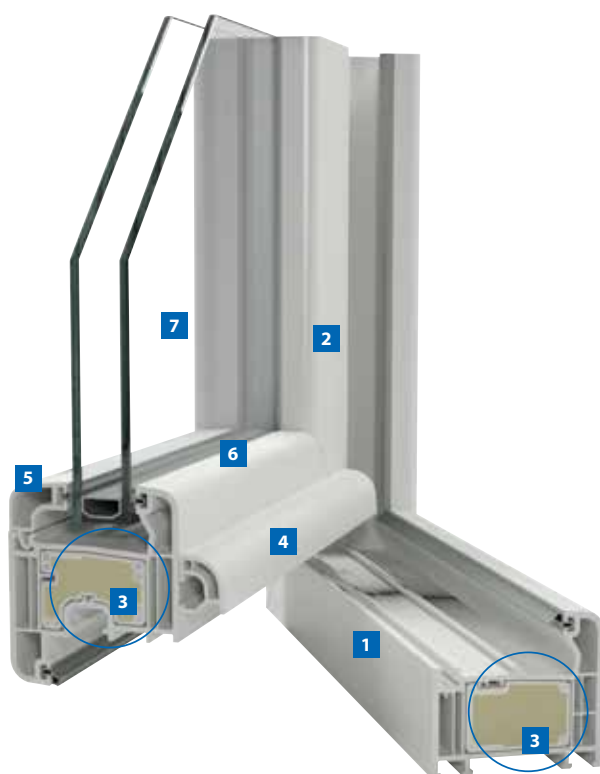
Flashez ce Qrcode pour
accéder à la page de
notre site internet



zendow® premium

Toujours plus loin

Deceuninck intègre dans les profilés principaux des solutions alternatives aux propriétés de l'acier, qui améliorent de manière significative les performances thermiques. Ainsi, Deceuninck répond avec conviction aux exigences du marché de la construction qui impose des solutions durables et peu énergivores. Cette solution, appelée **zendow® premium**, accepte des vitrages jusqu'à 41 mm d'épaisseur. Le renfort, constitué de fils d'acier et de PVC cellulaire, est 100% recyclable.



- 1 Profil 5 chambres de 70 mm sur le dormant
- 2 Profil 5 chambres de 70 mm sur l'ouvrant
- 3 Dormant et ouvrant équipés d'un renfort thermique
- 4 Jets d'eau avec embouts (option)
- 5 Pareclose contemporaine
- 6 Joints gris clairs affleurants ne débordant pas sur le vitrage
- 7 Vitrage jusqu'à 41 mm d'épaisseur
- 8 Pour le neuf et la rénovation
- 9 Fabrication sur mesure
- 10 Profilés sous avis technique n°6/16-2298 *V3

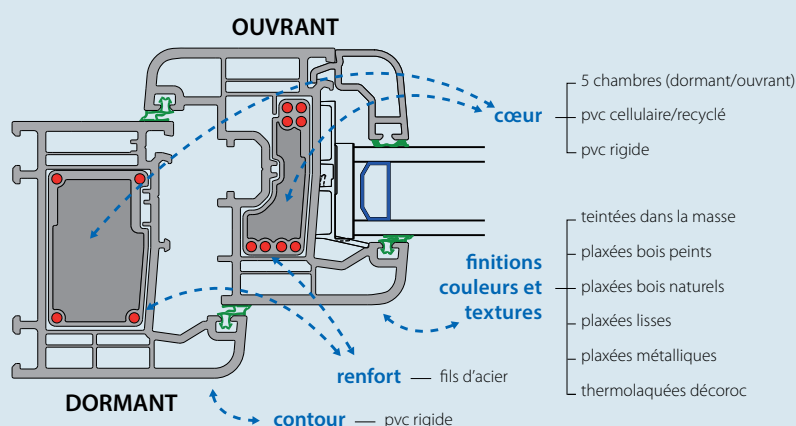


59 coloris : teintés masse, Décoroc, plaxés bois, plaxés couleurs
Coloris **sous avis technique** et garantis 10 ans, et 15 ans pour les teintes masse

Pourquoi des renforts thermiques dans l'ouvrant et le dormant ?

Grâce à ses renforts, la solution **zendow® premium** assure d'excellentes performances thermiques et phoniques (valeur U_w de 1,19 W/m^2K pour un châssis de dimensions 145x148 cm équipé d'un vitrage U_g de 1), qui se situent au-delà des exigences de la RT 2012 et de la construction BBC. Tant dans le dormant que dans l'ouvrant, des renforts thermiques constitués d'acier galvanisé et de PVC cellulaire optimisent le pouvoir isolant des fenêtres, et contribuent à diminuer considérablement votre facture énergétique tout en préservant l'environnement.

Coupe d'une menuiserie zendow® premium



Les profilés de l'ouvrant, 6 chambres, 82 mm, sont renforcés par la technologie Linktrusion, associant lors de l'extrusion, le PVC et la fibre continue. Pour une isolation ultime.*



Paul V.

Représentant d'un syndic de copropriétaires

Lorsque nous avons voté les travaux de rénovation de notre résidence, le cahier des charges était lourd et contraignant. Notre souhait : des menuiseries avec un fort pouvoir isolant, la couleur, la possibilité de fabriquer des fenêtres de grandes dimensions, bref des produits de grande qualité. Notre choix s'est porté sans hésitation sur des fenêtres fabriquées avec le profil Zendow#neo de Deceuninck. Aucun regret !

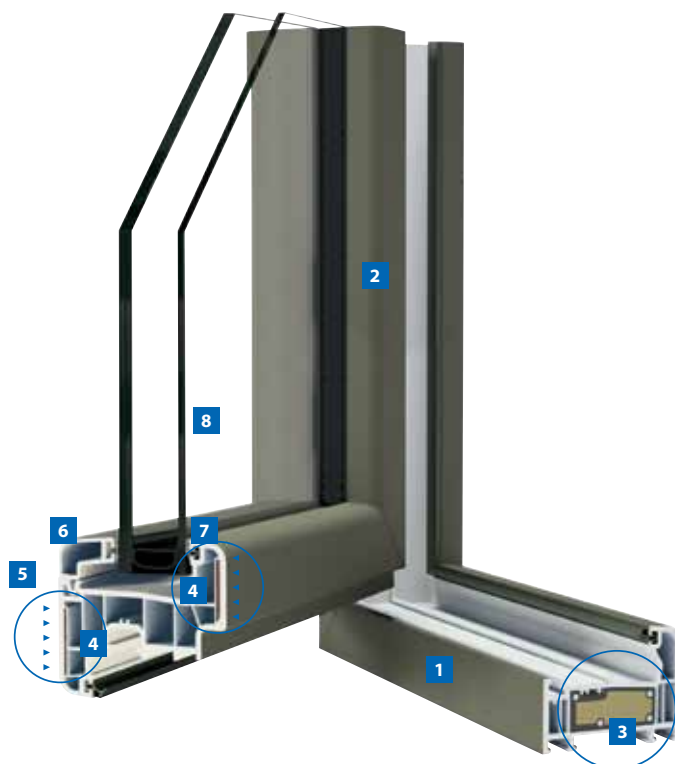
Flashez ce Qrcode pour accéder à la page de notre site Internet



zendow#neo®

L'avenir, c'est aujourd'hui

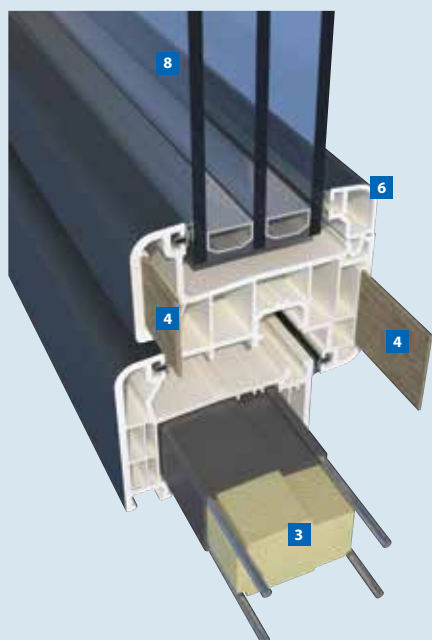
Nous ne pouvons pas négliger l'avenir. Nous en avons tous conscience. Pensons différemment. Face à l'épuisement des énergies fossiles, aux changements climatiques, à l'étiollement de la biodiversité, à l'accumulation des déchets... Deceuninck développe les solutions de demain.



- 1 Profil 5 chambres de 70 mm dormant
- 2 Profil 6 chambres de 82 mm sur l'ouvrant
- 3 Dormant PVC équipé d'un renfort thermique
- 4 Ouvrant composite équipé de renforts en fibre continue intégrés dans le PVC. 100% **sans renfort métallique** quelque soit la dimension, en blanc comme en couleur
- 5 Jets d'eau avec embouts (option)
- 6 Pareclose contemporaine
- 7 Joints gris clairs affleurants ne débordant pas sur le vitrage
- 8 Vitrage jusqu'à 54 mm d'épaisseur
- 9 Pour le neuf et la rénovation
- 10 Fabrication sur mesure
- 11 Profilés sous avis technique n°6/16-2298 *V3



59 coloris : teintés masse, laqués Décoroc, plaxés bois, plaxés couleurs
Coloris **sous avis technique** et garantis 10 ans, et 20 ans pour les teintés masse



***Linktrusion...** : combinaison de l'anglais "link" : lien, relation, connexion et "extrusion".

En créant la fenêtre composite **zendow#neo** avec la technologie Linktrusion, Deceuninck a remplacé le renfort en acier utilisé communément depuis plus de 30 ans dans la profession, en intégrant la fonction de renforcement dans le profilé lui-même.

L'ouvrant de 82 mm composé de 6 chambres, est extrudé avec de la fibre de verre continue intégrée au PVC, et le dormant de 70 mm intègre un renfort thermique en PVC cellulaire et fils d'acier.

Le saviez-vous ?

Les ouvrants de **zendow#neo** contiennent 200 000 mètres de fibres de verre par mètre de profilé.



Eric B.
Architecte
depuis 25 ans

Mes clients font appel à moi pour avoir ce qui se fait de mieux sur le marché et mon rôle de prescripteur me pousse tous les jours à trouver des produits innovants. iSlide#neo est étonnant : des profils fins comme ceux de l'aluminium, avec les performances d'isolation du PVC en plus. L'alliance parfaite pour un résultat haut de gamme.

Flashez ce Qrcode pour
accéder à la page de
notre site internet

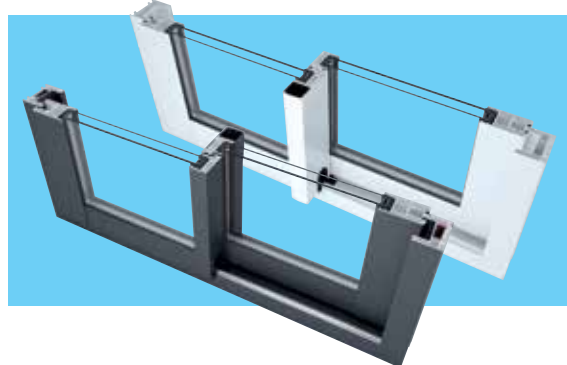


Combinez vos fenêtres **zendow**[®] avec d'autres produits de la gamme Deceuninck

Dans toutes ses recherches, Deceuninck porte une réflexion globale sur ce qu'est l'habitat, sur les différents types d'ouvertures et sur les besoins de ceux qui y vivent. C'est pourquoi Deceuninck apporte une réponse complète aux besoins de ses clients en proposant des produits parfaitement compatibles comme les coulissants composite iSlide#neo, les coffres de volets roulants Storbox 2.0 dernière génération, ou la porte d'entrée **zendow**#neo.

iSlide#neo, le complément idéal de **zendow**#neo Une innovation à forte valeur technologique !

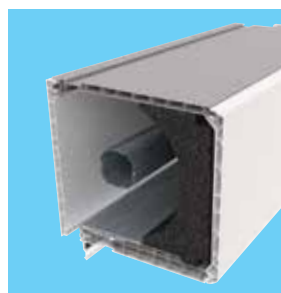
Après avoir créé **zendow**#neo, Deceuninck poursuit sa quête vers les techniques innovantes et performantes contribuant à limiter les pertes de chaleur et les ponts thermiques autour des portes et des fenêtres. iSlide#neo est un coulissant né de cette association entre isolation extrême et élégance grâce à la technologie Linktrusion.



Storbox 2.0 Un concept révolutionnaire !

Nouveau design, nouvelle technique de fabrication et d'assemblage.

Storbox 2.0 a été entièrement repensé par le bureau Recherches et Développement de Deceuninck, accompagné d'industriels de la menuiserie et de la fermeture. Il est 100% compatible avec la gamme de menuiseries **zendow** pour une parfaite harmonie dans votre habitation (couleurs, design...)



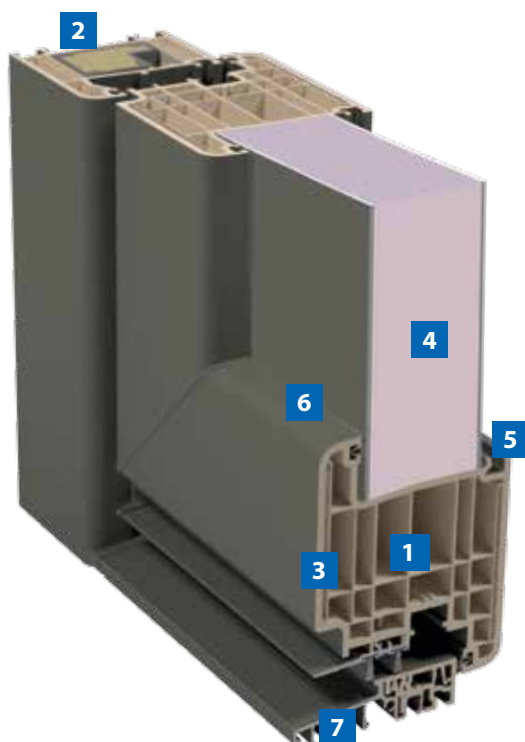
**Le design de l'aluminium,
les performances thermiques
du PVC en +**

TROPHEES
2016
LE MEILLEUR DE L'INNOVATION DU SECTEUR EUROPEEN (MENUISERIE)
♦ Lauréat ♦



Porte zendow#neo

zendow#neo vous offre le meilleur pour vos portes d'entrée. Vous aspirez à une maison sécurisante et Deceuninck l'a bien compris. Les profilés **zendow#neo** sont renforcés et les gâches sont protégées par une barrière centrale supplémentaire. Ainsi, les portes **zendow#neo** renforcent votre sécurité, votre sensation de confort et votre tranquillité d'esprit, et les profilés arrondis embellissent votre habitation !



COMPOSITION RECOMMANDÉE POUR LES PORTES **zendow#neo**

- 1 Cadre d'ouvrant 82 mm, 6 chambres d'isolation
- 2 Renfort en PVC cellulaire et fils d'acier dans le dormant
- 3 Renfort en fibre continue 100% recyclable dans l'ouvrant
- 4 Panneau d'habillage : en aluminium et mousse polystyrène extrudée, épaisseur 36mm
- 5 Parclose contemporaine
- 6 Joints gris clairs affleurants ne débordant pas sur le panneau
- 7 Seuil PMR en aluminium à rupture de pont thermique
- 8 Pour le neuf et la rénovation
- 9 Fabrication sur mesure
- 10 Profilés sous avis technique DTA n° 6/16-2298*V3



59 coloris : teintés masse, Décoroc, plaxés bois, plaxés couleurs
Coloris **sous avis technique** et garantis 10 ans, et 20 ans pour les teintés masse





Une palette de **59** finitions couleurs,
toutes **sous avis technique** et **garanties 10, 15 ou 20 ans**
suivant le mix gamme/couleur retenu.



Finition thermolaquée décoroc : 16 couleurs

**FINITION
UNIQUE**



Procédé exclusif de revêtement, donnant aux profilés un aspect satiné et une texture grenue agréable à l'oeil et au toucher. Ce revêtement présente une excellente résistance aux rayures et une haute stabilité chromatique.

REF. 003 - RAL ± 9016 BLANC SIGNALISATION	REF. 096 - RAL ± 9001 BLANC CRÈME	REF. 078 - RAL ± 1015 IVOIRE CLAIR	REF. 908 - RAL ± 9006 ALUMINIUM BLANC	REF. 909 - RAL ± D 0856010 BALMORAL	REF. 935 - RAL ± 7030 GRIS PIERRE
REF. 910 - RAL ± 7023 GRIS BÉTON	REF. 068 - RAL ± 7039 GRIS QUARTZ	REF. 901 - RAL ± 7031 GRIS BLEU	REF. 067 - RAL ± 7022 GRIS TERRE D'OMBRE (GRIS NUIT)	REF. 937 - RAL ± 7011 GRIS FER	REF. 076 - RAL ± 3005 ROUGE VIN
REF. 934 - RAL ± 7021 GRIS NOIR	REF. 072 - RAL ± 7016 GRIS ANTHRACITE	REF. 079 - RAL ± 5011 BLEU ACIER	REF. 955 - RAL ± 9011 NOIR GRAPHITE		

Codes RAL approchants



Finition teintée dans la masse : 3 teintes

Une gamme de coloris sobres et intemporels, lisses au toucher.

REF. 003 - RAL ± 9016 BLANC SIGNALISATION	REF. 015 - RAL ± 1015 BEIGE	REF. 007 - RAL ± 7047 GRIS
--	-----------------------------------	----------------------------------

Un simulateur pour choisir sa couleur



Flashez ce QRcode pour accéder à notre site Internet depuis votre smartphone

Quelle couleur choisir ? Avec le **simulateur de couleur**, vous choisissez simplement et rapidement la couleur qui convient à la construction ou à la rénovation de votre projet. Donnez libre cours à votre imagination. Chargez une photo de votre maison ou utilisez l'une des photos standards pour obtenir une simulation réaliste de la couleur de vos prochaines fenêtres et portes.



Finition plaxée : 40 possibilités

Les profilés sont revêtus d'un film acrylique résistant aux UV. Cette finition permet de donner aux menuiseries l'aspect du bois naturel, ou du bois peint... sans la contrainte de la peinture annuelle.

Effet bois naturels

REF. 694 — CHÊNE CLAIR SHEFFIELD	REF. 145 — CHÊNE IRLANDAIS	REF. 110 — CHÊNE OR	REF. 146 — MERISIER
REF. 402 — DOUGLAS RAYÉ	REF. 143 — CÈDRE GRIS	REF. 656 — CERISE AMARETTO	REF. 663 — NOYER SORRENTO BALSAMICO
REF. 154 — NOYER	REF. 144 — MACORÉ	REF. 025 — CHÊNE FONCÉ	REF. 111 — BOIS DE ROSE
REF. 425 — CHÊNE GRIS			

Films métalliques

REF. 139 — ARGENTÉ	REF. 184 — RAL ± 9007 ALUX ALUMINIUM GRIS	REF. 116 — PYRITE
REF. 653 — ALUX DB 703	REF. 138 — BRONZE	REF. 182 — RAL ± 7016 ALUX ANTHRACITE

Films lisses

REF. 122 — RAL ± 7015 GRIS ARDOISE FINESSE	REF. 120 — RAL ± 7016 GRIS ORAGE FINESSE
REF. 048 — RAL ± 7016 GRIS ANTHRACITE FINESSE (REMPLACE LE 1603)	REF. 921 — RAL ± 9017 NOIR SIGNALISATION FINESSE

Effet bois colorés

REF. 019 — RAL ± 9010 BLANC PUR	REF. 100 — RAL ± 9016 BLANC CRISTALLIN	REF. 096 — RAL ± 9001 BLANC CRÈME	REF. 665 — RAL ± 7038 GRIS AGATE	REF. 004 — RAL ± 7001 GRIS
REF. 068 — RAL ± 7039 GRIS QUARTZ	REF. 114 — RAL ± 7023 GRIS BÉTON	REF. 667 — RAL ± 7012 GRIS BASALTE	REF. 076 — RAL ± 3005 ROUGE VIN	REF. 006 — RAL ± 6009 VERT SAPIN
REF. 072 — RAL ± 7016 GRIS ANTHRACITE	REF. 079 — RAL ± 5011 BLEU ACIER	REF. 008 — RAL ± 8022 BRUN CHOCOLAT		

Films mats

REF. 047 — WOODC CHÊNE TURNER MAT	REF. 103 — RAL ± 7016 GRIS ANTHRACITE MAT
REF. 044 — RAL ± 7022 GRIS TERRE D'OMBRE MAT	REF. 043 — RAL ± 9011 NOIR GRAPHITE MAT

Codes RAL approximatifs



Site certifié ISO 9001
depuis 20 ans

L'engagement de Deceuninck en matière d'innovation, d'écologie et de design nous impose un objectif précis : construire une habitation durable. Une habitation présentant un meilleur rendement énergétique et un aspect plus séduisant. Deceuninck utilise dans le monde entier des matériaux de pointe et fabrique des produits à fortes longévité et isolation, qui demandent peu d'entretien et qui peuvent être recyclés à 100 %. En outre, nos valeurs nous permettent de bâtir un monde meilleur pour nos partenaires et utilisateurs finaux.

Deceuninck SAS

Zone Industrielle • Impasse des bleuets • 80700 Roye
T +33 3 22 87 66 66 • deceuninck.sa@deceuninck.com

