

Premium plat 167 Twinson (P 9576) *(O-Wall)* *Propriétés du système*

deceuninck

2.1 Vue d'ensemble des profilés

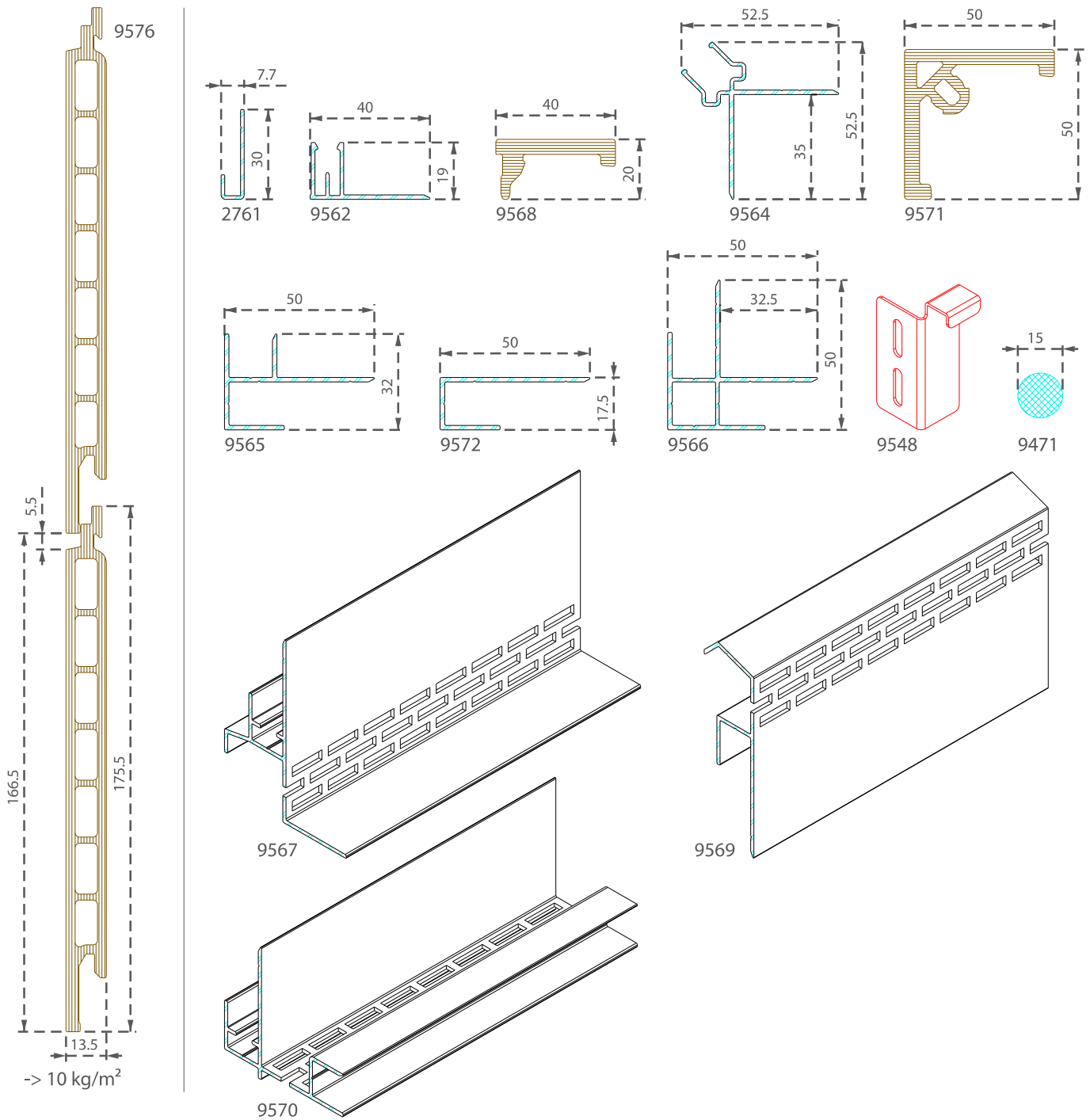
2.2 Longueur

2.3 Propriétés des produits

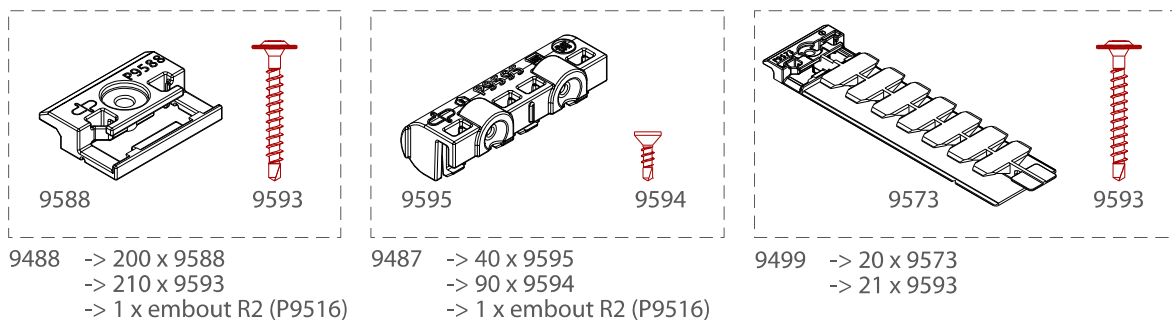
2.4 Données techniques

2.5 Certifications

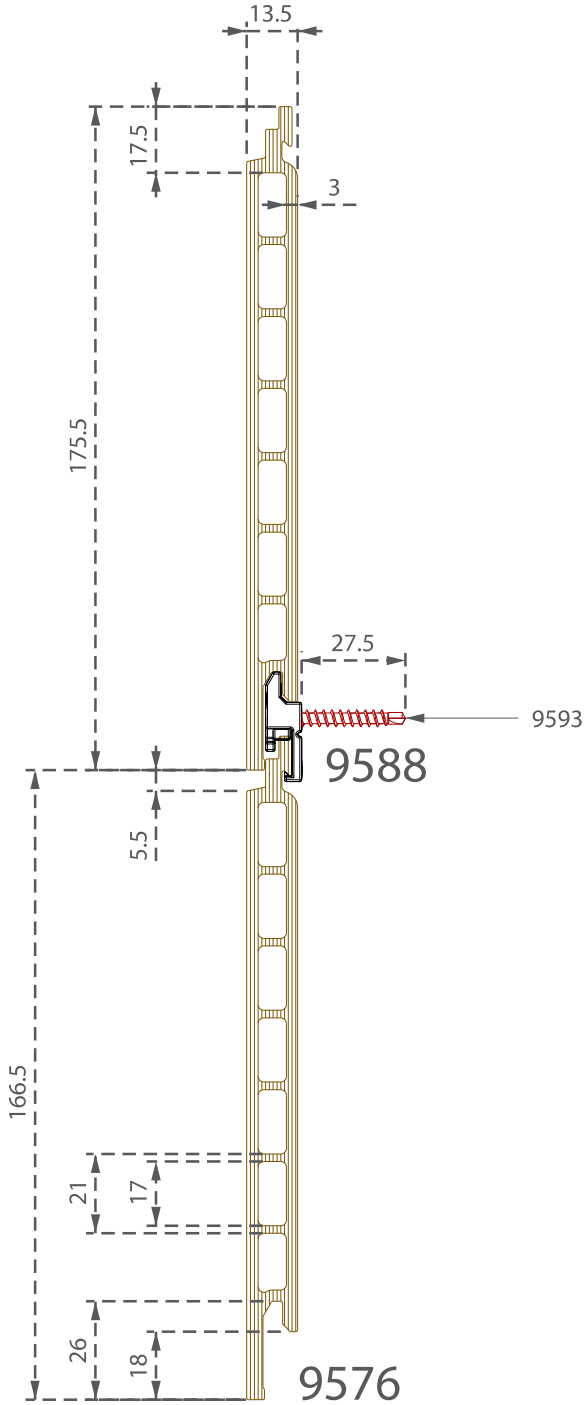
2.1 Vue d'ensemble des profilés



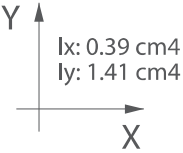
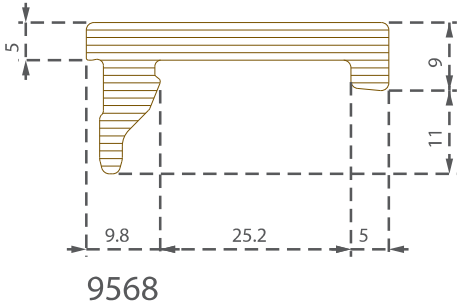
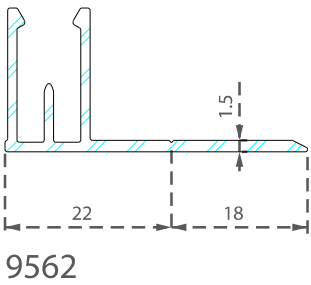
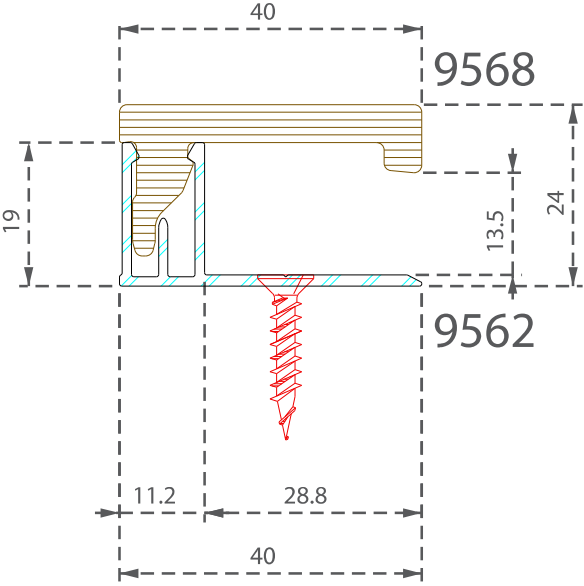
Kits:



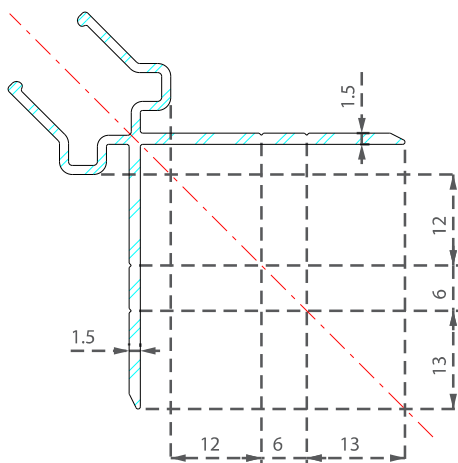
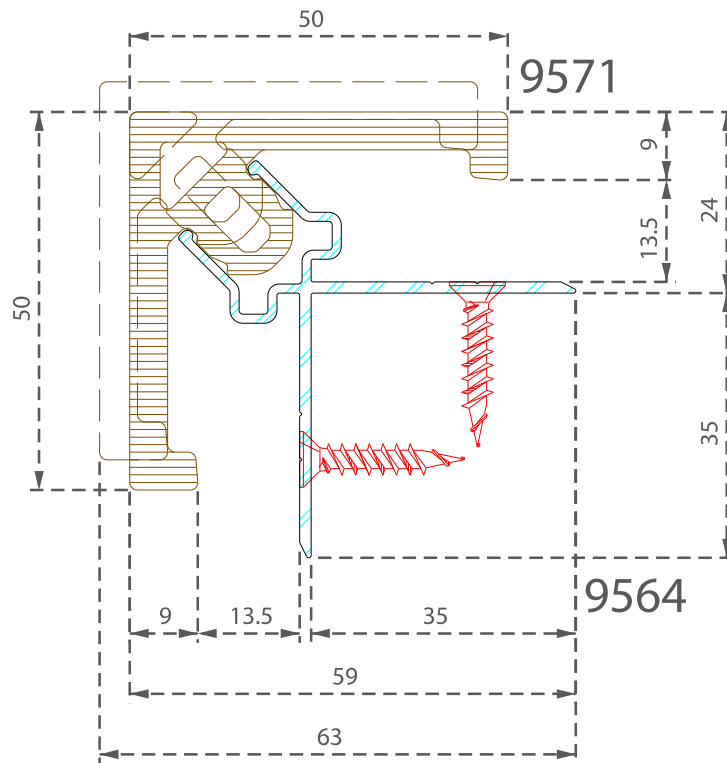
2.1.1 Fiche technique P9576:



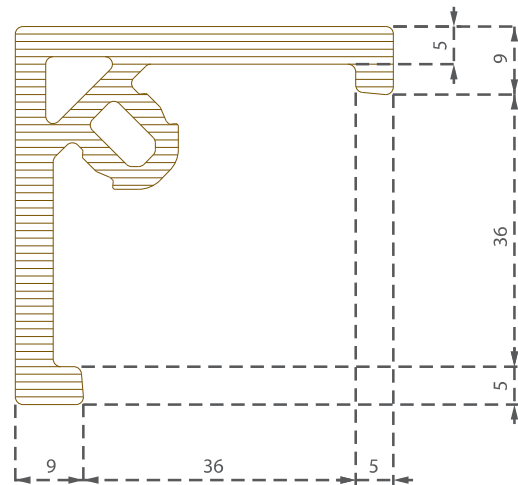
2.1.2 Fiche technique P9562/P9568:



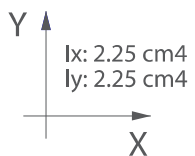
2.1.3 Fiche technique P9564/P9571:



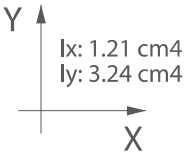
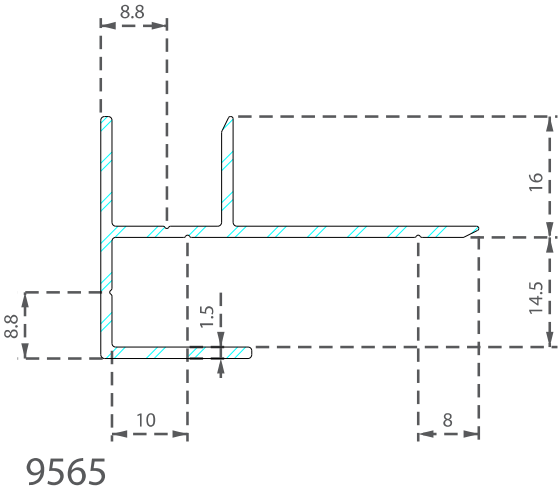
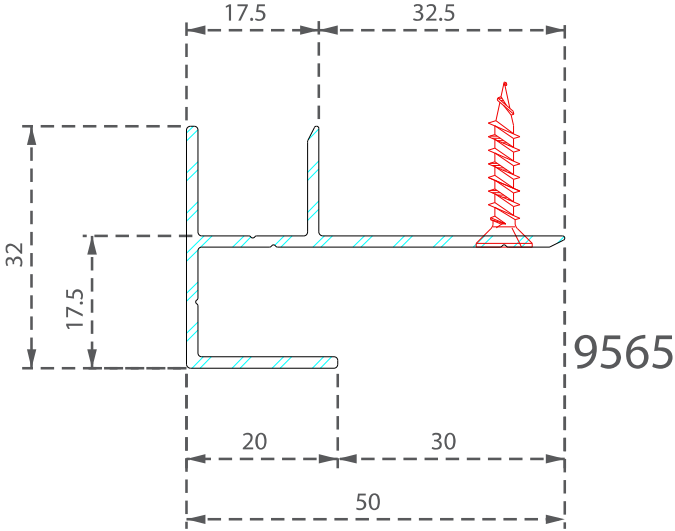
9564



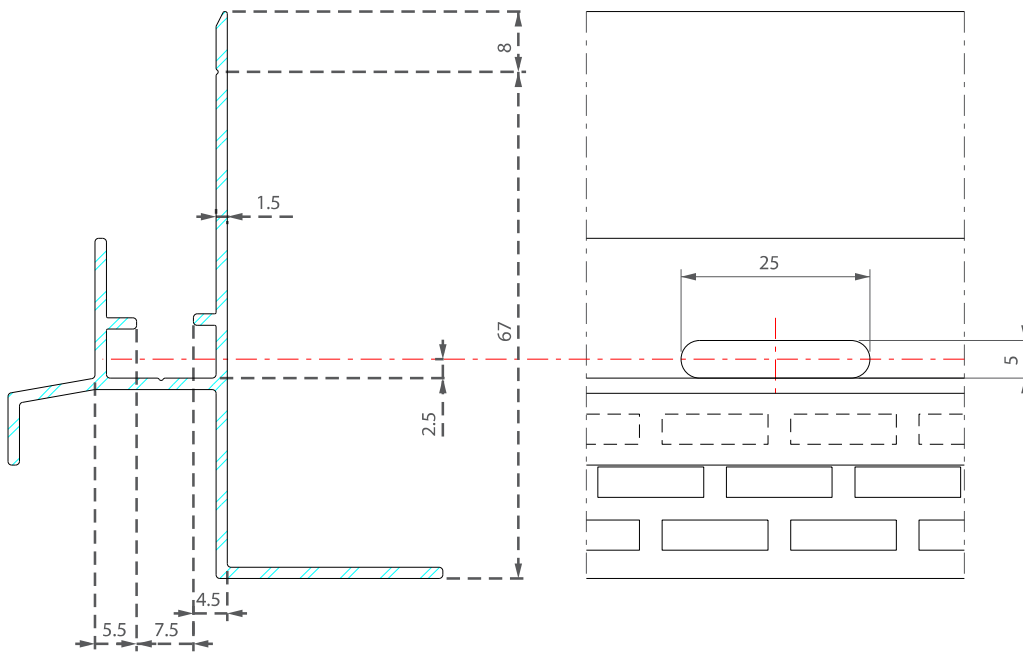
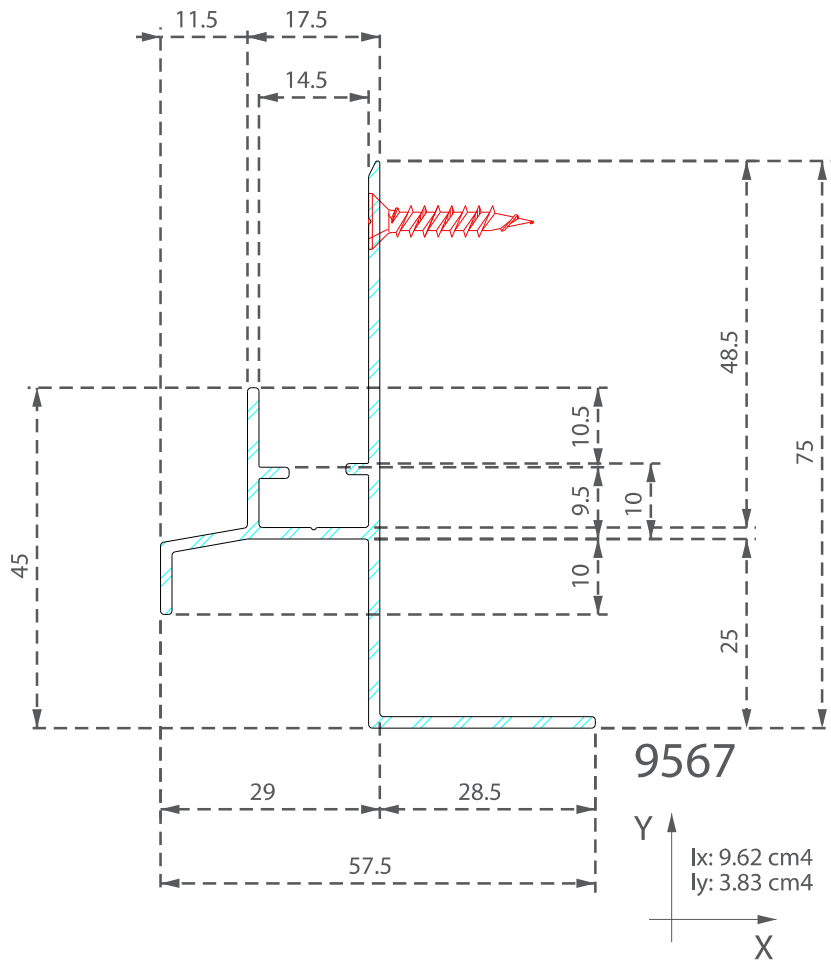
9571



2.1.4 Fiche technique P9565:

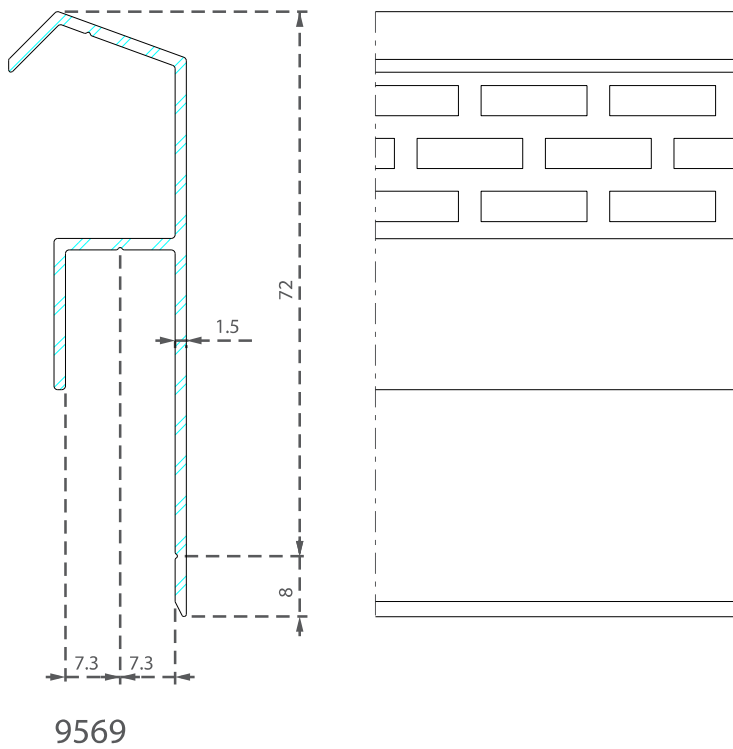
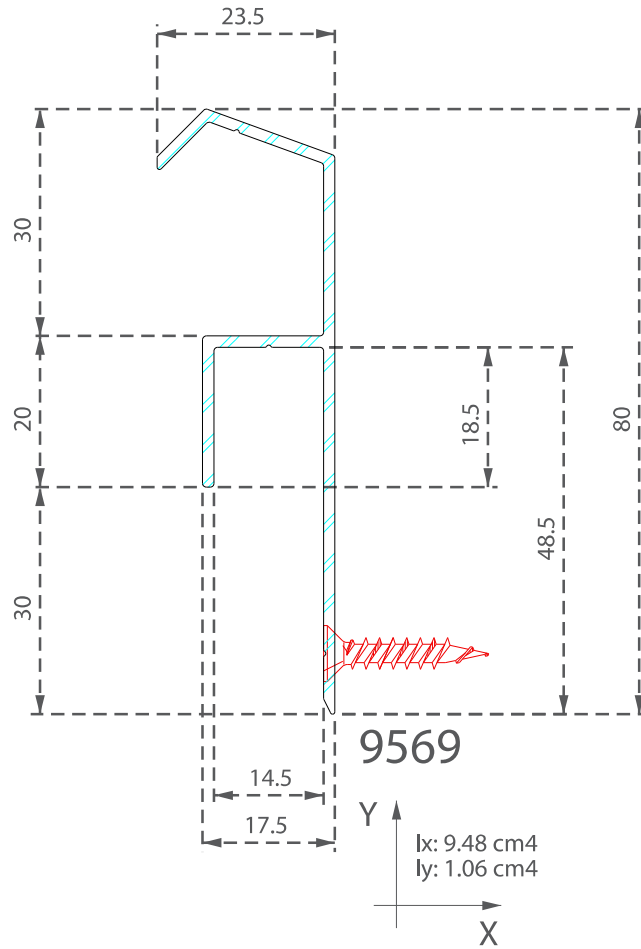


2.1.5 Fiche technique P9567:

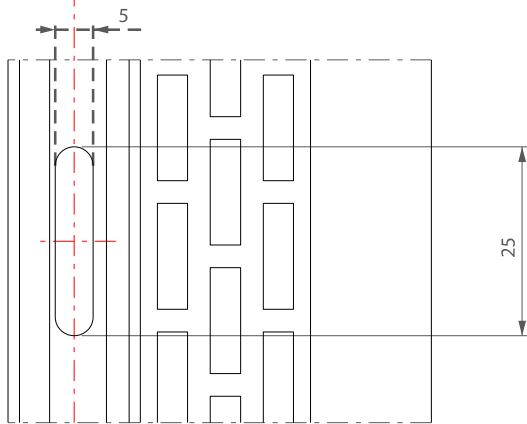
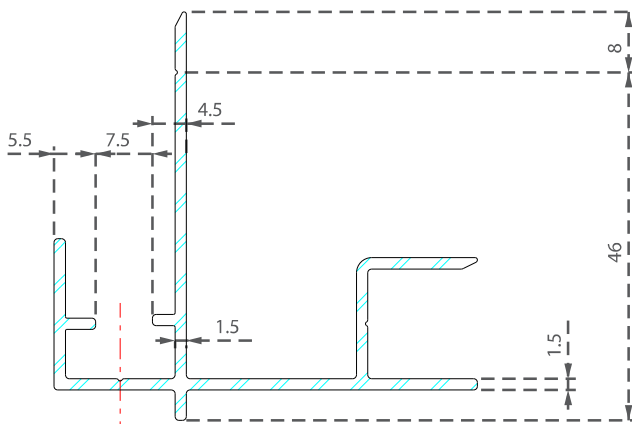
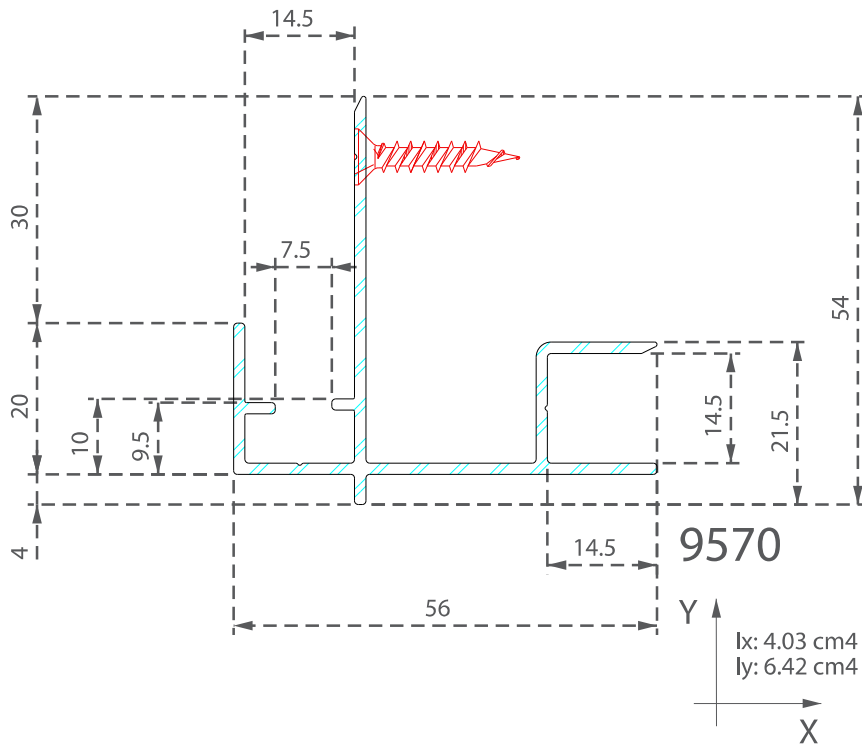


9567

2.1.6 Fiche technique P9569:

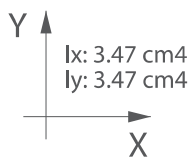
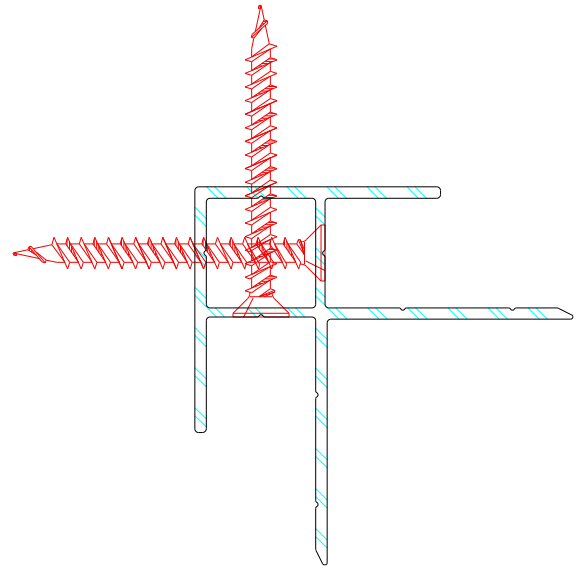
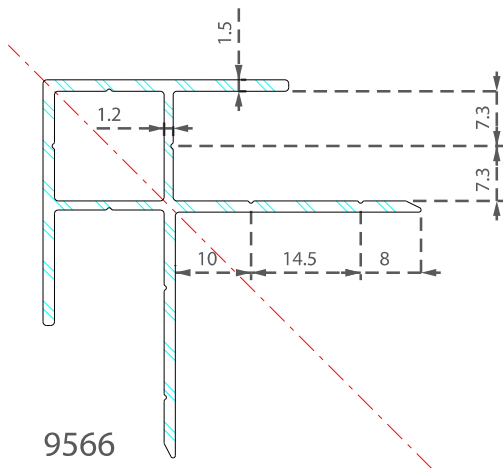
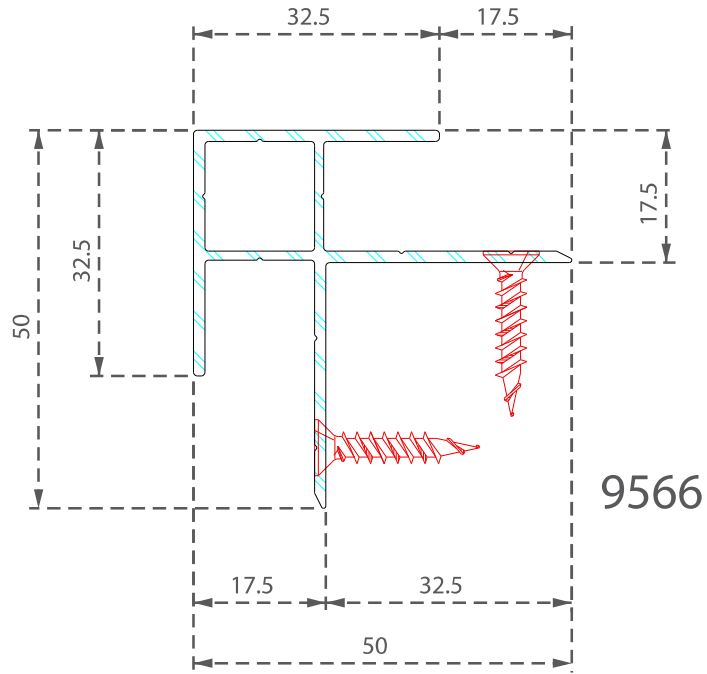


2.1.7 Fiche technique P9570:







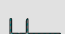
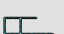
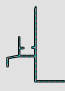





9570

2.1.8 Fiche technique P9566:



2.2 Longueurs

COULEUR	9576	9568	9571						
									
502 noir réglisse	3 m / 6 m	3 m	3 m						
504 brun écorce	3 m / 6 m	3 m	3 m						
505 brun tourbe	3 m / 6 m	3 m	3 m						
COULEUR	2761	9562	9564	9565	9566	9567	9569	9570	9572
									
00 aluminium	3 m	-	3 m	-	-	-	-	-	-
12 anodisé noir	-	3 m	-	3 m	3 m	3 m	3 m	3 m	3 m
65 anodisé argent	-	3 m	-	3 m	3 m	3 m	3 m	3 m	3 m
66 anodisé brun	-	3 m	-	3 m	3 m	3 m	3 m	3 m	3 m

2.3. Propriétés des produits

Esthétique et fonctionnalité:

L'esthétisme d'un projet de construction est également déterminée par la façade. Le système Twinson Premium de Deceuninck allie esthétique et fonctionnalité. Le bardage Premium peut aussi bien faire partie intégrante d'une solution d'isolation globale que servir individuellement comme finition de façade.

Le bardage Premium ne convient pas seulement au revêtement de façades, mais également aux sous toitures et pignons. Le résultat final est toujours un régal pour les yeux.

- **Ventilation intégrée:** dans le cas d'une façade ventilée la circulation de l'air permet d'évacuer efficacement l'humidité et la chaleur. Le résultat sera un climat intérieur plus sain.
- **Se combine parfaitement avec l'isolation:** en raison de son épaisseur, le bardage Premium ne convient pas seulement aux constructions neuves mais aussi à la rénovation. Un bardage combiné avec une bonne isolation permet de réduire les frais de chauffage et les émissions de CO₂, aussi bien dans les constructions neuves que les rénovations. Bref, une solution permettant d'économiser de l'énergie et de l'argent.
- **Montage aisé et rapide:** grâce à l'assemblage à rainure et languette et aux clips brevetés spécialement développés, le montage est aisé et rapide.
- **Facile à travailler:** vous n'avez pas besoin d'outils spécifiques pour la mise en oeuvre des profilés de bardage. Des outils standards conviendront parfaitement. Le profilé de bardage est disponible en 3 mètres et en 6 mètres.
- **Robuste:** particulièrement solide et robuste en raison de sa composition à double paroi.
- **Jusque dans les moindres détails:** une gamme complète de profilés a été créée pour une finition irréprochable.
- **Un matériau unique:** grâce à la composition unique de Twinson, le profilé de bardage vous offre tous les avantages de ce matériau: sans écharde, durable, résistant à l'eau, aspect naturel ...

2.4 Données techniques

Les produits Deceuninck Twinson satisfont aux normes de qualité stricte et sont réalisés suivant des procédures conformes à la certification ISO 9001

		prEN 15534-1	based on	specific property	unit	value
physical properties	density	§ 6.1	ISO 1183-1/A		kg/dm ³	1.42 ± 0.05
	moisture content	§ 6.2	ISO 16979		%	<0.2
	HDT	§ 6.3	ISO 75-1/A		°C	70 ± 2
	vicat softening point	—	ISO 306/B50		°C	82 ± 2
mechanical properties	impact resistance	§ 7.1.1	ISO 179-1fU	charpy	kJ/m ²	> 5
	tensile properties	§ 7.2	ISO 527-2/B	tensile modulus	MPa	5000 ± 10%
				tensile strength	MPa	> 35
	flexural properties	§ 7.3.1	ISO 178	strain at break	%	1.3 ± 10%
				flexural modulus	MPa	5000 ± 10%
bending strength				MPa	> 55	
durability	artificial weathering (300 hours WQM)	§ 8.1.1	ISO 4892-2	bending at break	%	1.5 ± 10%
				discoloration	dE	< 20
	moisture resistance (28 days)	§ 8.3.1	EN 317	impact retention	%	< 20
				mass increase	%	< 8
				length increase	%	< 0.6
				width increase	%	< 1.5
				thickness increase	%	< 4
thermal properties	linear thermal expansion (-20 °C ... +60 °C)	§ 9.1	ISO 11359-2	length direction	10 ⁻⁶ K ⁻¹	20 - 25
				width direction	10 ⁻⁶ K ⁻¹	45 - 50
				thickness	10 ⁻⁶ K ⁻¹	55 - 65
burning behaviour	thermal conductivity	—	ISO/CD 22007-2	room temperature	W/m.K	0.2 - 0.3
	oxygen index	§ 10.1	ISO 4589-2		%	> 20
	epiradiator	—	NF P92-501		class	M3
			NBN S21-203		class	A4
	kleinbrenner	—	DIN 4102-1		class	B2

date: 01/12/2011
version: v3

PRODUCT RELATED CHARACTERISTICS

		prEN 15534-1	based on	specific property	unit	value
mechanical properties	impact resistance	§ 7.1.2.1	EN 477	falling mass	J	6 - 7
	durability	natural weathering (1 year Bandol)	ISO 877-2	discoloration	dE	< 20
impact retention				%	< 20	
boiling test		§ 8.3.3	ISO 1087-1	bending strength retention	%	< 20
				mass increase	%	< 8
thermal properties	heat reversion	§ 9.2	EN 479	length increase	%	< 0.6
				width increase	%	< 1.5
	heat build-up	§ 9.3	ASTM D4083	thickness increase	%	< 4
	single flame source	§ 10.2.1	ISO 11925-2		°C	< 40
	single burning item	§ 10.2.2	EN 13823		pass	OK
burning behaviour					class	D s2 d0