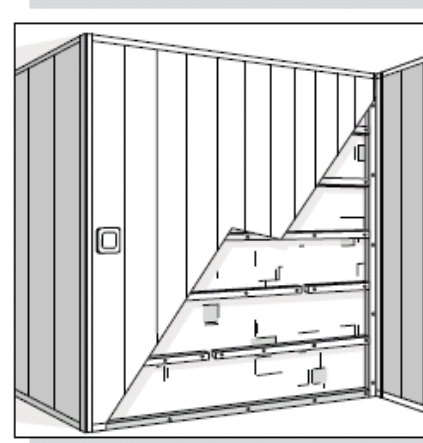
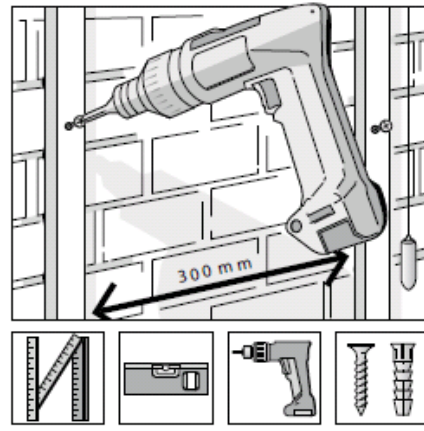
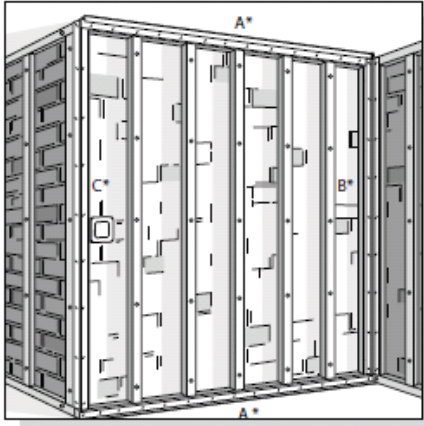
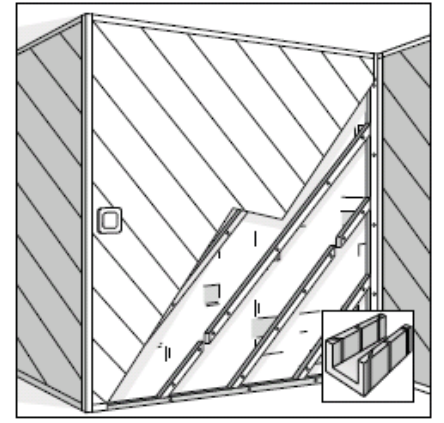


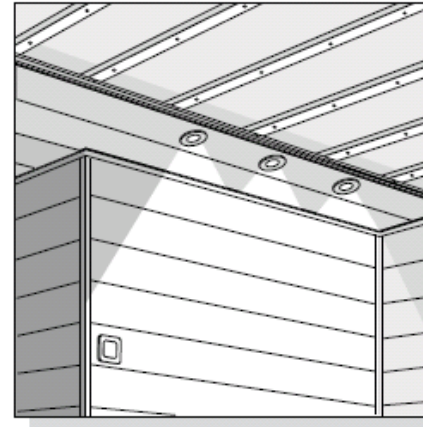
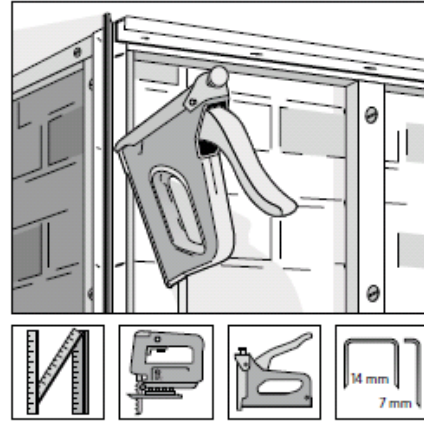
1



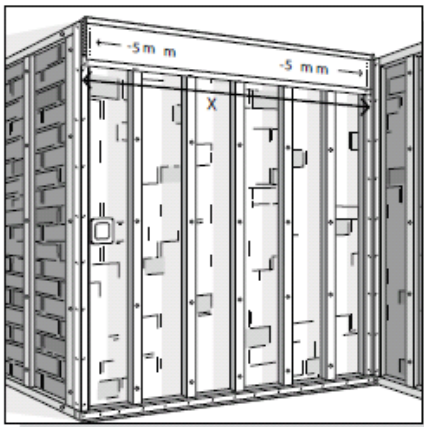
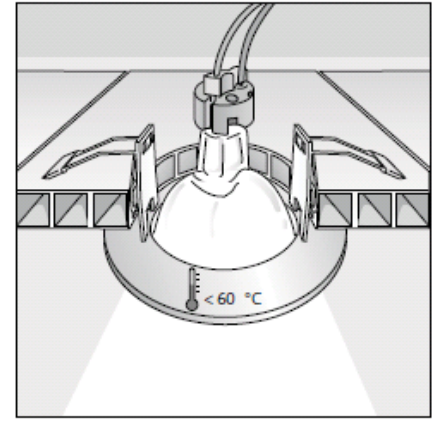
7



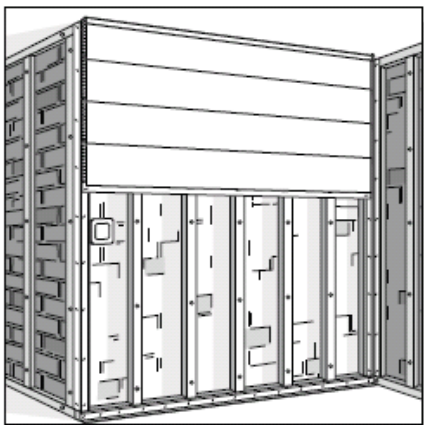
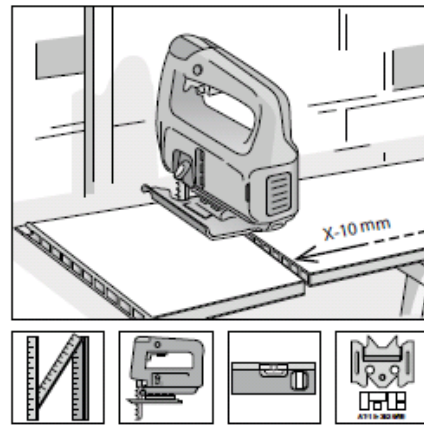
2



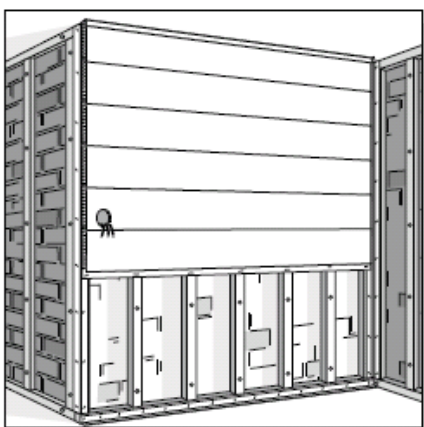
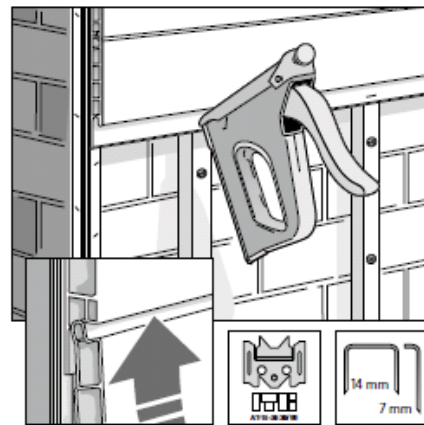
8



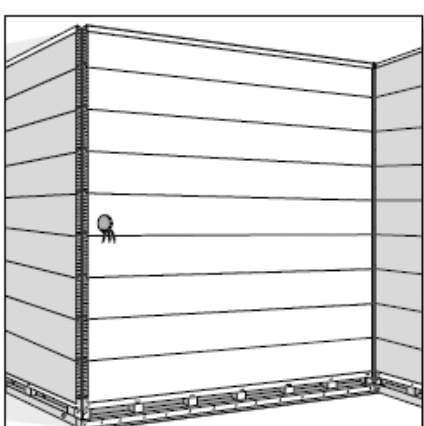
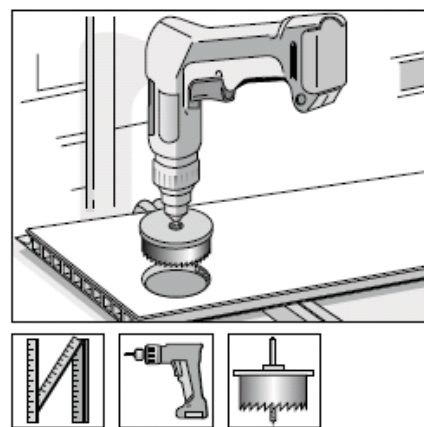
3



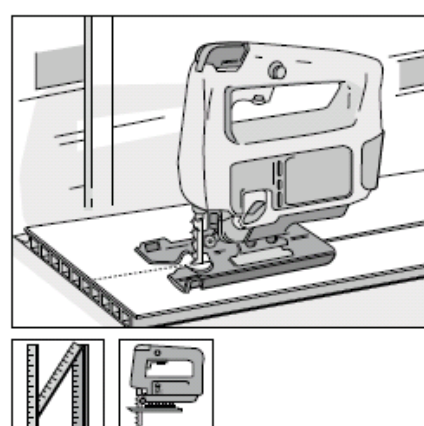
4



5



6



### FR

- La matière : chlorure de polyvinyle
- Les profilés ne peuvent en aucun cas être stockés à l'extérieur.
- Les profilés sont destinés exclusivement à une utilisation intérieure d'habitation, pour l'habillage des murs ou des plafonds. Veuillez consulter Deceuninck pour d'éventuelles autres applications comme bâtiments industriels, piscines, etc.
- Des différences au niveau de l'aspect et de la couleur peuvent se présenter, c'est la raison pour laquelle les profilés venant de paquets différents doivent être mélangés.
- Des plaintes, également dans le cas de petits malentendus, ne peuvent être acceptées suite au traitement.
- Entretien : utiliser des produits ménagers non abrasifs. Après nettoyage, toujours rincer la surface à l'eau claire.
- L'usage de solvants est interdit. Pour toute hésitation demander conseil au fabricant.
- Veuillez consulter Deceuninck pour toute application des produits dans des endroits à haute concentration de soufre. (Industrie de l'alimentation, écuries,...)
- La température de la surface des profilés ne peut jamais dépasser les 60°C.

LA NON PRISE EN CONSIDERATION DES PRESCRIPTIONS SUSMENTIONNEES SUSPEND LE FABRICANT DE TOUTES RESPONSABILITES.